

ПІЛЗЕО



Дизайн : Achilles Design



Елегантне та економічно ефективне рішення з використанням передових LED технологій

Вінцевий світильник ПІЛЗЕО надає класичному ліхтарю-«грибочку» сучасної форми. Спроектований на основі оптичної системи LensoFlex®, ПІЛЗЕО гарантує фотометричну ефективність для безпеки і комфорту в громадському просторі.

Назва ПІЛЗЕО походить безпосередньо від "Pilzleuchte" - дослівно "світильник-гриб" - дуже популярний тип світильника в німецькомовних країнах. Оновлена класична форма забезпечує естетичну спадкоємність зі значною економією електроенергії.

Світильник ПІЛЗЕО адаптований до різних міських ландшафтів, таких як житлові квартали, парки, сквери, велосипедні доріжки та історичні міські центри.



IP 66

IK 08



ВУЛИЦІ МІСТ І
ЖИТЛОВІ
КВАРТАЛИ



МОСТИ



ВЕЛО-І
ПІШОХІДНІ
ДОРІЖКИ



ЗАЛІЗНИЧНІ
СТАНЦІЇ І МЕТРО



АВТОСТОЯНКИ



ПЛОЦІ І
ПІШОХІДНІ ЗОНИ

Концепція

ПІЛЗЕО пропонує привабливий і сучасний погляд на класичний дизайн, спеціально розроблений під LED технології, щоб отримати максимальну економію енергії і коштів на технічне обслуговування.

Основа і корпус світильника відлиті під тиском з алюмінію; розсіювач і верхня кришка виготовлені з полікарбонату. Конструкція світильника ПІЛЗЕО гарантує ступінь захисту IP 66 для підтримки продуктивності з плином часу.

Фотометрична універсальність світильника ПІЛЗЕО, котрий має симетричні та асиметричні розподіли світла, робить його ідеальним інструментом для освітлення пішохідних зон (парків, скверів,...), велосипедних доріжок, житлових кварталів, автостоянок і міських доріг.

ПІЛЗЕО спроектований за концепцією FutureProof. Світлодіодний модуль і блок управління можна замінити без будь-яких інструментів, щоб скористатися перевагами майбутніх технологічних розробок.

Світильник можна оснастити стандартним 7-контактним роз'ємом NEMA або Zhaga. Це забезпечить легкий перехід до цифрової ери освітлення з розширеними функціями планування, контролю та керування мережею зовнішнього освітлення.



Для спрощення монтажу світильник поставляється з виведеним кабелем живлення.



Готовий до підключення світильник обладнаний стандартним 7-контактним роз'ємом NEMA або Zhaga.

ТИПИ ЗАСТОСУВАНЬ

- ВУЛИЦІ МІСТ І ЖИТЛОВІ КВАРТАЛИ
- МОСТИ
- ВЕЛО- І ПІШОХІДНІ ДОРІЖКИ
- ЗАЛІЗНИЧНІ СТАНЦІЇ І МЕТРО
- АВТОСТОЯНКИ
- ПЛОЩІ І ПІШОХІДНІ ЗОНИ

КЛЮЧОВІ ПЕРЕВАГИ

- Економічне світлове рішення для створення атмосфери
- Елегантний дизайн для установки на малих висотах
- Ступінь захисту IP66 гарантує тривалу роботу
- Доступ для технічного обслуговування без застосування інструменту
- На основі відкритих і сумісних стандартів
- Сумісний з платформою керування Schröder EXEDRA
- Сертифікація Zhaga-D4i
- Готовність до підключення систем розумного міста



Деякі версії ПІЛЗЕО можуть бути оснащені обмежувачем заднього світла.



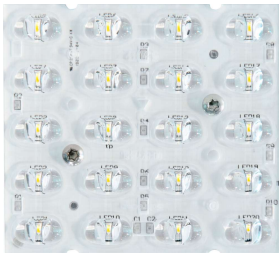
Світлодіодний модуль і блок управління можна замінити без використання інструменту.



LensoFlex® 4

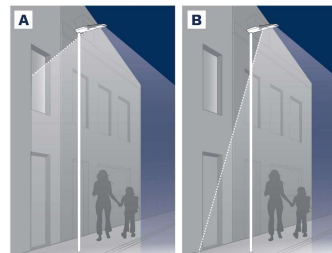
LensoFlex®4 максимально розширює переваги концепції LensoFlex, побудованої за принципом додавання світлорозподілу. Кількість LED у поєднанні з робочим струмом визначає рівень інтенсивності світлового потоку. Завдяки оптимальному розподілу світла і дуже високій світловіддачі, четверте покоління оптичної системи дозволяє зменшити розміри світильника і запропонувати найкраще рішення з точки зору інвестицій.

Оптика LensoFlex®4 може мати систему обмеження заднього світла для запобігання нав'язливому освітленню чи обмежувач відблисків для підвищеного зорового комфорту.



Обмеження заднього світла

Як опція, оптичні блоки LensoFlex®2 та LensoFlex®4 можуть комплектуватися обмежувачем заднього світла (малюнок В). Ця додаткова опція мінімізує світловий потік, розсіяний позаду світильника, щоб уникнути нав'язливого освітлення будинків.



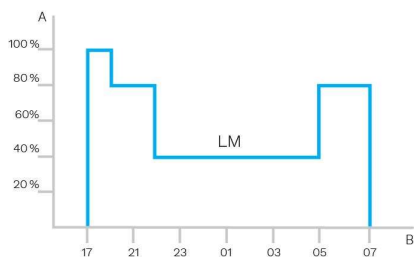
А. Без обмеження заднього світла | В. Обмежувач заднього світла



Користувацький профіль дімування

Розумні драйвери світильників можна запрограмувати на заводі з використанням складних профілів дімування: до 5 комбінацій часових інтервалів та рівнів світла. Ця функція не потребує додаткової проводки.

Період між вмиканням і вимиканням використовується для активації попередньо встановленого режиму дімування. Користувацький профіль дімування забезпечує максимальну економію електроенергії за одночасного дотримання необхідних рівнів та рівномірності освітлення протягом ночі.

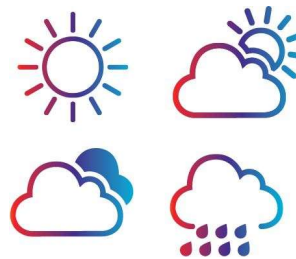


A. Продуктивність B. Час



Датчик денного світла/ фотоелемент

Фотоелементи або датчики денного світла вмикають світильник, як тільки рівень природного освітлення стає недостатнім. Для безпеки та комфорту громадського простору, світильник може програмуватися на включення під час шторму, в похмурий день (на критичних ділянках) або лише вночі.



PIR датчик: виявлення руху

У місцях з невеликою нічною активністю, рівень освітлення можна зменшити до мінімуму більшу частину часу. Використання пасивних інфрачервоних датчиків (PIR) дозволяє підвищити рівень освітлення у разі виявленні пішоходу чи транспортного засобу.

Кожен світильник можна налаштувати індивідуально за кількома параметрами, такими як: мінімальний та максимальний світловий потік, час реагування, тривалість періоду вмикання/вимикання. PIR датчики можуть бути використані в автономній та взаємодіючій мережах освітлення.



Schröder EXEDRA - це найдосконаліша на ринку система керування освітленням, яка управляє, відстежує та аналізує роботу зовнішнього освітлення зручним для користувача способом.



Стандартизація взаємодіючих систем

Schröder відіграє ключову роль в просуванні стандартизації разом з такими альянсами і партнерами, як uCIFI, TALQ та Zhaga. Наше спільне прагнення - пропонувати рішення, призначені для вертикальної і горизонтальної інтеграції IoT. Від тіла (апаратне забезпечення) до мови (модель даних) і інтелекту (алгоритми), вся система Schröder EXEDRA спирається на відкриті технології спільного використання.

Schröder EXEDRA також покладається на Microsoft™ Azure для хмарних сервісів, що має найвищий рівень довіри, прозорості, відповідності стандартам і нормативним вимогам.

Жодних обмежень

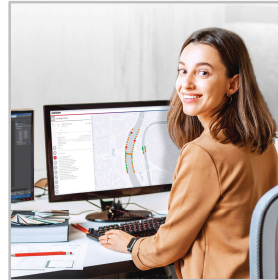
В EXEDRA, Schröder застосував технологічно-агностичний підхід: ми покладаємось на відкриті стандарти і протоколи, щоб розробити архітектуру, здатну безперешкодно взаємодіяти зі сторонніми програмними та апаратними рішеннями. Schröder EXEDRA розблоковує повну функціональну сумісність, оскільки передбачає можливість:

- керувати пристроями (світильниками) інших брендів;
- керувати контролерами та інтегрувати датчики інших брендів;
- підключатися до сторонніх пристроїв та платформ.

Рішення "plug-and-play"

Як безшлюзова система, що використовує стільникову мережу, автоматизований процес введення в експлуатацію розпізнає, перевіряє і витягує дані про світильники в інтерфейс користувача. Самовідновлювальна мережа між контролерами світильників дозволяє налаштувати адаптивне освітлення в реальному часі безпосередньо через інтерфейс користувача. Контролери світильників OWLET IV, оптимізовані для Schröder EXEDRA, керують світильниками Schröder та інших виробників. Вони використовують як стільникові, так і mesh-мережі, оптимізуючи географічне покриття і надійність для безперервної роботи.

Індивідуальний підхід



Schröder EXEDRA включає всі розширені функції, необхідні для інтелектуального управління пристроями, керування в режимі реального часу і за розкладом, динамічного та автоматизованого сценаріїв освітлення, планування технічного обслуговування і експлуатації, контролю за енергоспоживанням та інтеграції стороннього обладнання. Система повністю налаштовується і містить інструменти для управління

користувачами та визначення політики спільного користування, що дозволяє підрядникам, комунальним службам і великим містам розділяти проекти.

Потужний інструмент для ефективності, обґрунтування та прийняття рішень

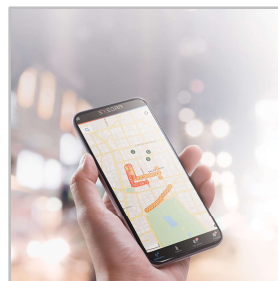
Дані - це золото. Schröder EXEDRA забезпечує їх з усією чіткістю, що необхідна менеджерам для прийняття рішень. Платформа збирає величезні обсяги даних з кінцевих пристроїв і, агрегуючи, аналізуючи та інтуїтивно відображаючи їх, допомагає кінцевим користувачам робити правильні дії.

Захист з усіх сторін



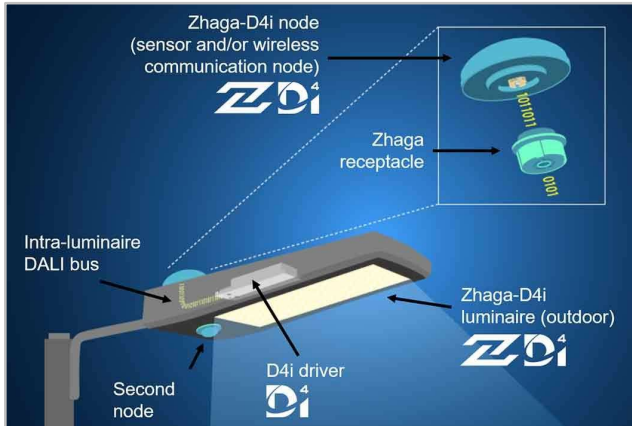
Schröder EXEDRA забезпечує найсучасніший захист даних за допомогою шифрування, хешування, токенизації та ключових практик управління, які захищають дані в системі і пов'язаних з нею сервісах. Ця платформа сертифікована за стандартом ISO 27001, тобто Schröder EXEDRA відповідає вимогам щодо визначення, впровадження, підтримки і постійного вдосконалення управління безпекою.

Мобільний застосунок: підключення до мережі освітлення у будь-який час і в будь-якому місці



Мобільний додаток Schröder EXEDRA пропонує основні функції настільної платформи для підтримки операторів на місці і підвищення потенціалу підключеного освітлення. Він забезпечує контроль і налаштування в реальному часі, що сприяє ефективному обслуговуванню мережі.

Консорціум Zhaga об'єднав зусилля з DiiA та підготував єдину сертифікацію Zhaga-D4i, яка поєднує специфікації зовнішнього підключення Zhaga Book 18 версії 2 зі специфікаціями DiiA D4i для підключення DALI всередині світильника.



Стандартизація взаємодіючих систем



Як член-засновник консорціуму Zhaga, Schröder брав участь у створенні, а отже підтримує програму сертифікації Zhaga-D4i та ініціативу цієї групи зі стандартизації взаємодіючої екосистеми. Специфікації D4i беруть найкраще від стандартного протоколу DALI2 і адаптують його до внутрішнього середовища світильника з певними обмеженнями. Зі світильником Zhaga-D4i можна поєднувати лише пристрої керування, які встановлюються на світильник. Відповідно до специфікації,

середнє енергоспоживання пристроїв керування обмежено 2Вт і 1Вт відповідно.

Сертифікаційна програма

Сертифікація Zhaga-D4i охоплює всі важливі характеристики, включаючи механічну підгонку, цифровий зв'язок, звітність даних і вимоги до живлення всередині світильника, які забезпечують взаємодію світильників (драйверів) і периферійних пристроїв, таких як вузли підключення, за принципом «підключи і працюй».

Економічне рішення

Сертифікований світильник Zhaga-D4i містить драйвери, які підтримують функції, що раніше були у вузлі керування, як-от облік електроенергії. Це, в свою чергу, спростило вузол керування і зменшило вартість системи керування.

ЗАГАЛЬНА ІНФОРМАЦІЯ	
Рекомендована висота монтажу	4m до 5m 11' до 16'
FutureProof	Проста заміна оптичного блоку і блоку управління на місці установки
Маркування Circle Light	Показник > 90 - світильник повністю відповідає принципам циркулярної економіки
Інтегрований драйвер	Так
Маркування CE	Так
Сертифікація ENEC	Так
ROHS сумісність	Так
Сертифікація Zhaga-D4i	Так
Закон Франції від 27 грудня 2018 р. - відповідає типу застосувань	a, b, c, d, e, f, g
Маркування UKCA	Так
Випробування за стандартом	LM 79-08 (всі заміри проведено в лабораторії, акредитованій за ISO17025)

КОНСТРУКЦІЙНІ ДЕТАЛІ	
Корпус	Алюмінієвий Композитні матеріали
Оптика	PMMA
Розсіювач	Полікарбонат
Обробка корпусу	Поліефірне порошкове покриття
Стандартний колір	AKZO сірий 900 матований
Ступінь захисту	IP 66
Ударостійкість	IK 08
Стійкість до вібрації	Відповідає IEC 68-2-6 (0.5G) зі змінами
Доступ для технічного обслуговування	Прямий доступ до блоку управління

УМОВИ ЕКСПЛУАТАЦІЇ	
Діапазон робочих температур (Ta)	від -30 °C до +40 °C / від -22 °F до 104 °F

· Залежить від конфігурації світильника. Для більш детальної інформації, будь ласка, контакуйте з нами.

ЕЛЕКТРИЧНА ЧАСТИНА	
Клас електробезпеки	Class I EU, Class II EU
Номінальна напруга	220-240В - 50-60Гц
Коефіцієнт потужності (при повному навантаженні)	0.9
Захист від перенапруги (кВ)	10
Електромагнітна сумісність (EMC)	EN 61547 / EN 61000-4-2, -3, -4, -5, -6, -8, -11
Протоколи керування	1-10В, DALI
Можливості керування	Дуальна потужність, Користувацький профіль дімування, Фотоелемент, Дистанційне керування
Роз'єми	Роз'єм Zhaga (як опція) NEMA 7-контактний (як опція)
Системи керування	Schröder EXEDRA
Датчик	PIR (як опція)

ОПТИЧНИЙ БЛОК	
Колірна температура LED	2200K (Теплий білий WW 722) 2700K (Теплий білий WW 727) 3000K (Теплий білий WW 730) 3000K (Теплий білий WW 830) 4000K (Нейтральний білий NW 740)
Індекс кольоропередачі (CRI)	>70 (Теплий білий WW 722) >70 (Теплий білий WW 727) >70 (Теплий білий WW 730) >80 (Теплий білий WW 830) >70 (Нейтральний білий NW 740)
ULOR	<4%
ULR	<3%

· ULOR може відрізнятися залежно від конфігурації. Будь ласка, проконсультуйтеся з нами.

· ULR може відрізнятися залежно від конфігурації. Будь ласка, проконсультуйтеся з нами.

ТЕРМІН СЛУЖБИ LED @ TQ 25°C	
Всі конфігурації	100 000 год. - L90

· Термін служби може відрізнятися залежно від розміру / конфігурації. Будь ласка, проконсультуйтеся з нами.

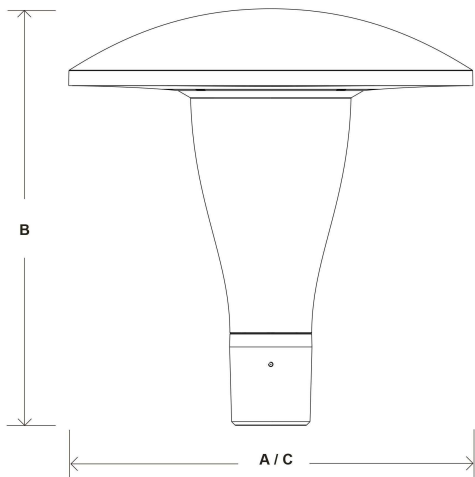
РОЗМІРИ ТА КРІПЛЕННЯ

АхВхС (мм| inch) 525x541x525 | 20.7x21.3x20.7

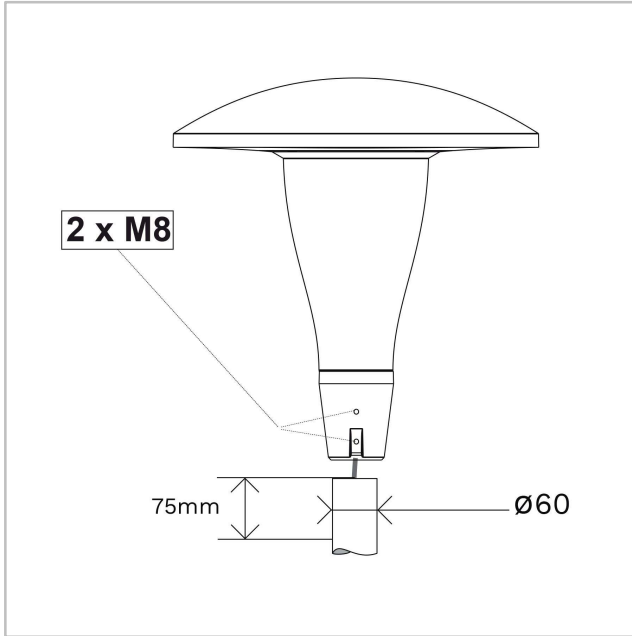
Вага (кг| lbs) 6.7 | 14.7

Аеродинамічний опір (CxS) 0.07

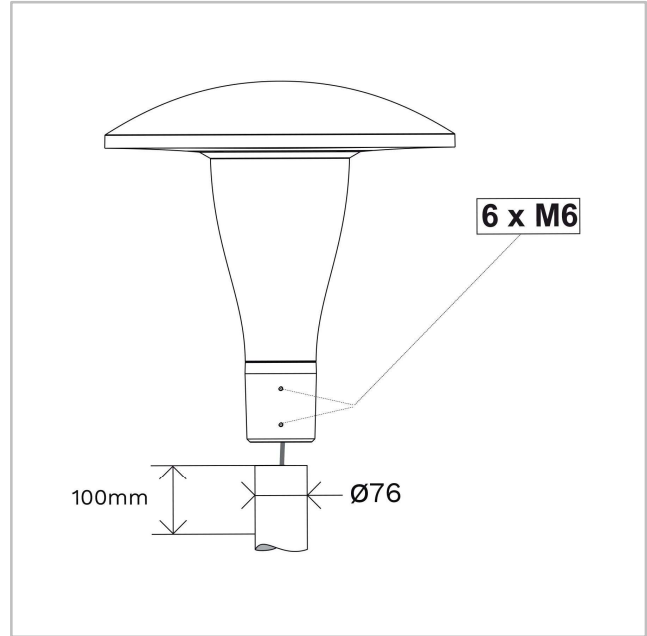
Можливі варіанти кріплень
 Вінцева насадка - Ø60мм
 Вінцева насадка - Ø76мм



ПІЛЗЕО | Насадка на Ø60 мм - кріплення 2xM8



ПІЛЗЕО | Насадка на Ø76 мм - кріплення 6xM6





		Світлопотік світильника (лм)										Споживана потужність (Вт)		Світлова віддача (лм/Вт)
		Теплий білий WW 722		Теплий білий WW 727		Теплий білий WW 730		Теплий білий WW 830		Нейтральний білий NW 740				
Кількість LED		Мін.	Макс.	Мін.	Макс.	Мін.	Макс.	Мін.	Макс.	Мін.	Макс.	Мін.	Макс.	до
		10		900	2700	1000	3000	1100	3200	1000	3000	1200	3500	
20		1300	5200	1400	5800	1500	6300	1400	5800	1600	6800	13	52	160

Відхилення світлового потоку LED $\pm 7\%$, споживаної потужності $\pm 5\%$

