

ФЛЕКСІЯ ТОП



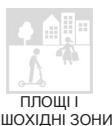
Дизайн : iOI Design



Найкраща платформа для створення унікальної системи освітлення міст

Різні конструкції, безліч конфігурацій, одна єдина ДНК. ФЛЕКСІЯ - це найкраща платформа для створення унікальної системи освітлення міста.

ФЛЕКСІЯ пропонує універсальну технологічну платформу з вишуканою естетикою, без технічних обмежень, з більш послідовним дизайном та останніми інноваціями. Вишуканий дизайн та найсучасніша світлодіодна технологія серії ФЛЕКСІЯ забезпечують енергоефективне освітлення, поліпшуючи вулиці міста без забруднення атмосфери світлом, з повною відповідністю принципам циркулярної економіки. Ідеально підходить для великих бульварів, центрів міста, громадських скверів, велосипедних доріжок та інших відкритих територій, де створює безпечне і привабливе середовище.



Концепція

ФЛЕКСІЯ ТОП - декоративний вінцевий світильник, створений з максимальною модульністю та можливістю простої модифікації. Складається з алюмінієвого корпусу, герметично з'єднаного з полікарбонатним розсіювачем. Розсіювач доступний в двох розмірах (Міді та Міні).

Різноманітні світлотехнічні аксесуари, такі як Сорра або Quattro, допомагають створити неповторне освітлення довкілля. ФЛЕКСІЯ ТОП також пропонує на вибір три дизайни корпусу світильника: Мона, як стандарт, та Ліза і Скала, як опції. Версії Ліза та Скала можуть мати індивідуальну оздобу (колір, візерунок, фактуру), щоб підкреслити ідентичність вашого простору.

ФЛЕКСІЯ ТОП входить до серії світильників ФЛЕКСІЯ, поєднаних єдиною технічною архітектурою. Фотометрія ФЛЕКСІЯ побудована на новій оптичній системі LensoFlex®4, в основу якої покладено продуктивність, відповідність вимогам темного неба (PureNight) та універсальність; серія використовує однаковий CR-Kit, що групує світлодіоди, лінзи, драйвер та електричні компоненти у знімний блок. Стандартизація внутрішніх компонентів дозволяє спростити процес управління запасами і скоротити витрати.

Для спрощення монтажу, ФЛЕКСІЯ ТОП поставляється зі заздалегідь виведеним кабелем. Доступ до блоку управління - без інструментів. З міркувань безпеки живлення миттєво відключається при відкриванні світильника.

ФЛЕКСІЯ ТОП доступна з різними можливостями підключення (NEMA або Zhaga), датчиками і рішенням FlexiWhite, яке адаптує колірну температуру світла до потреб простору і моменту.

Виготовлена з матеріалів, придатних до вторинної переробки, ФЛЕКСІЯ ТОП має зручну для обслуговування конструкцію і є еталоном циркулярної економіки.



ФЛЕКСІЯ ТОП доступна з розсіювачами двох розмірів: Міні та Міді.



ФЛЕКСІЯ ТОП пропонує на вибір три дизайни корпусу світильника та можливість доповнити його різними світлотехнічними аксесуарами.

ТИПИ ЗАСТОСУВАНЬ

- ВУЛИЦІ МІСТ І ЖИТЛОВІ КВАРТАЛИ
- МОСТИ
- ВЕЛО- І ПІШОХІДНІ ДОРІЖКИ
- ЗАЛІЗНИЧНІ СТАНЦІЇ І МЕТРО
- ПЛОЩІ І ПІШОХІДНІ ЗОНИ

КЛЮЧОВІ ПЕРЕВАГИ

- Сучасна модульна LED платформа з можливістю адаптації
- Когерентний дизайн для різних типів застосувань
- Різні можливості кріплення
- Концепція «без інструментів»: відкривання, кабелювання і зняття LED блоку
- Концепція PureNight: темне небо та світлорозподіл з обмеженням засліплення
- Опція FlexiWhite для природо- та людиноорієнтованих сценаріїв
- Для спрощення монтажу поставляється з виведеним кабелем живлення
- Готовність до підключення систем розумного міста
- На основі відкритих і сумісних стандартів
- Сумісний з платформою керування Schröder EXEDRA
- Сертифікація Zhaga-D4i



ФЛЕКСІЯ ТОП передбачає миттєве відключення живлення при відкриванні світильника і має повністю знімний LED блок.



Для максимальної відкритості та взаємодії, ФЛЕКСІЯ доступна з роз'ємом NEMA- або Zhaga, і відповідає протоколу ZD4i.

ФЛЕКСІЯ ТОП | ФЛЕКСІЯ ТОП Міні



ФЛЕКСІЯ ТОП | ФЛЕКСІЯ ТОП Міді



ФЛЕКСІЯ ТОП | з аксесуаром Сорра (тільки для розсіювача Міді)



ФЛЕКСІЯ ТОП | з аксесуаром Quattro (тільки для розсіювача Міді)



ФЛЕКСІЯ ТОП | з різним дизайном корпусу

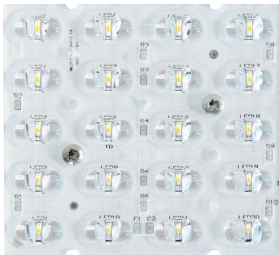




LensoFlex® 4

LensoFlex®4 максимально розширює переваги концепції LensoFlex, побудованої за принципом додавання світлорозподілу. Кількість LED у поєднанні з робочим струмом визначає рівень інтенсивності світлового потоку. Завдяки оптимальному розподілу світла і дуже високій світловіддачі, четверте покоління оптичної системи дозволяє зменшити розміри світильника і запропонувати найкраще рішення з точки зору інвестицій.

Оптика LensoFlex®4 може мати систему обмеження заднього світла для запобігання нав'язливому освітленню чи обмежувач відблисків для підвищеного зорового комфорту.





Користувацький профіль дімування

Розумні драйвери світильників можна запрограмувати на заводі з використанням складних профілів дімування: до 5 комбінацій часових інтервалів та рівнів світла. Ця функція не потребує додаткової проводки.

Період між вмиканням і вимиканням використовується для активації попередньо встановленого режиму дімування. Користувацький профіль дімування забезпечує максимальну економію електроенергії за одночасного дотримання необхідних рівнів та рівномірності освітлення протягом ночі.

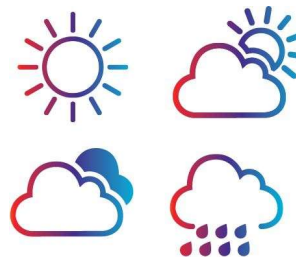


A. Продуктивність B. Час



Датчик денного світла/ фотоелемент

Фотоелементи або датчики денного світла вмикають світильник, як тільки рівень природного освітлення стає недостатнім. Для безпеки та комфорту громадського простору, світильник може програмуватися на включення під час шторму, в похмурий день (на критичних ділянках) або лише вночі.



PIR датчик: виявлення руху

У місцях з невеликою нічною активністю, рівень освітлення можна зменшити до мінімуму більшу частину часу. Використання пасивних інфрачервоних датчиків (PIR) дозволяє підвищити рівень освітлення у разі виявленні пішоходу чи транспортного засобу.

Кожен світильник можна налаштувати індивідуально за кількома параметрами, такими як: мінімальний та максимальний світловий потік, час реагування, тривалість періоду вмикання/вимикання. PIR датчики можуть бути використані в автономній та взаємодіючій мережах освітлення.



Schröder EXEDRA - це найдосконаліша на ринку система керування освітленням, яка управляє, відстежує та аналізує роботу зовнішнього освітлення зручним для користувача способом.



Стандартизація взаємодіючих систем

Schröder відіграє ключову роль в просуванні стандартизації разом з такими альянсами і партнерами, як uCIFI, TALQ та Zhaga. Наше спільне прагнення - пропонувати рішення, призначені для вертикальної і горизонтальної інтеграції IoT. Від тіла (апаратне забезпечення) до мови (модель даних) і інтелекту (алгоритми), вся система Schröder EXEDRA спирається на відкриті технології спільного використання.

Schröder EXEDRA також покладається на Microsoft™ Azure для хмарних сервісів, що має найвищий рівень довіри, прозорості, відповідності стандартам і нормативним вимогам.

Жодних обмежень

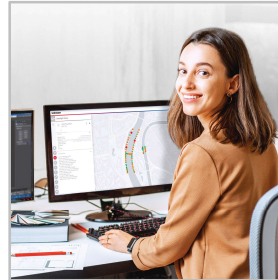
В EXEDRA, Schröder застосував технологічно-агностичний підхід: ми покладаємось на відкриті стандарти і протоколи, щоб розробити архітектуру, здатну безперешкодно взаємодіяти зі сторонніми програмними та апаратними рішеннями. Schröder EXEDRA розблоковує повну функціональну сумісність, оскільки передбачає можливість:

- керувати пристроями (світильниками) інших брендів;
- керувати контролерами та інтегрувати датчики інших брендів;
- підключатися до сторонніх пристроїв та платформ.

Рішення "plug-and-play"

Як безшлюзова система, що використовує стільникову мережу, автоматизований процес введення в експлуатацію розпізнає, перевіряє і витягує дані про світильники в інтерфейс користувача. Самовідновлювальна мережа між контролерами світильників дозволяє налаштувати адаптивне освітлення в реальному часі безпосередньо через інтерфейс користувача. Контролери світильників OWLET IV, оптимізовані для Schröder EXEDRA, керують світильниками Schröder та інших виробників. Вони використовують як стільникові, так і mesh-мережі, оптимізуючи географічне покриття і надійність для безперервної роботи.

Індивідуальний підхід



Schröder EXEDRA включає всі розширені функції, необхідні для інтелектуального управління пристроями, керування в режимі реального часу і за розкладом, динамічного та автоматизованого сценаріїв освітлення, планування технічного обслуговування і експлуатації, контролю за енергоспоживанням та інтеграції стороннього обладнання. Система повністю налаштовується і містить інструменти для управління

користувачами та визначення політики спільного користування, що дозволяє підрядникам, комунальним службам і великим містам розділяти проекти.

Потужний інструмент для ефективності, обґрунтування та прийняття рішень

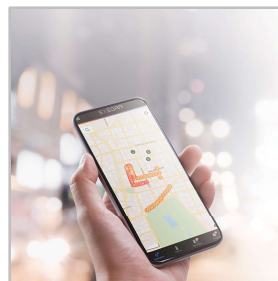
Дані - це золото. Schröder EXEDRA забезпечує їх з усією чіткістю, що необхідна менеджерам для прийняття рішень. Платформа збирає величезні обсяги даних з кінцевих пристроїв і, агрегуючи, аналізуючи та інтуїтивно відображаючи їх, допомагає кінцевим користувачам робити правильні дії.

Захист з усіх сторін



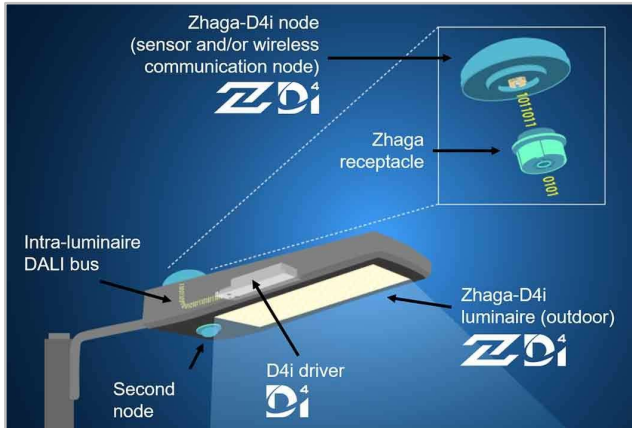
Schröder EXEDRA забезпечує найсучасніший захист даних за допомогою шифрування, хешування, токенизації та ключових практик управління, які захищають дані в системі і пов'язаних з нею сервісах. Ця платформа сертифікована за стандартом ISO 27001, тобто Schröder EXEDRA відповідає вимогам щодо визначення, впровадження, підтримки і постійного вдосконалення управління безпекою.

Мобільний застосунок: підключення до мережі освітлення у будь-який час і в будь-якому місці



Мобільний додаток Schröder EXEDRA пропонує основні функції настільної платформи для підтримки операторів на місці і підвищення потенціалу підключеного освітлення. Він забезпечує контроль і налаштування в реальному часі, що сприяє ефективному обслуговуванню мережі.

Консорціум Zhaga об'єднав зусилля з DiiA та підготував єдину сертифікацію Zhaga-D4i, яка поєднує специфікації зовнішнього підключення Zhaga Book 18 версії 2 зі специфікаціями DiiA D4i для підключення DALI всередині світильника.



Стандартизація взаємодіючих систем



Як член-засновник консорціуму Zhaga, Schröder брав участь у створенні, а отже підтримує програму сертифікації Zhaga-D4i та ініціативу цієї групи зі стандартизації взаємодіючої екосистеми. Специфікації D4i беруть найкраще від стандартного протоколу DALI2 і адаптують його до внутрішнього середовища світильника з певними обмеженнями. Зі світильником Zhaga-D4i можна поєднувати лише пристрої керування, які встановлюються на світильник. Відповідно до специфікації,

середнє енергоспоживання пристроїв керування обмежено 2Вт і 1Вт відповідно.

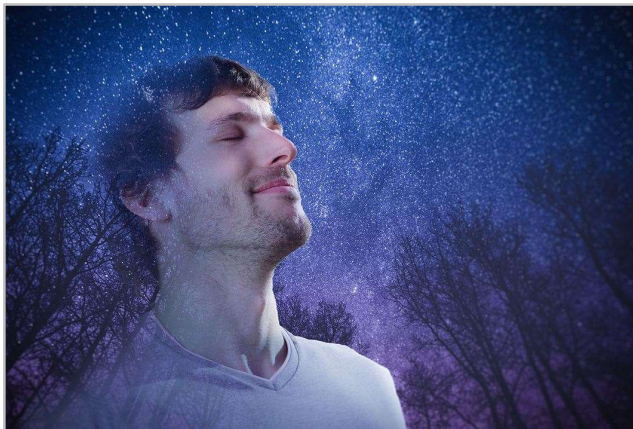
Сертифікаційна програма

Сертифікація Zhaga-D4i охоплює всі важливі характеристики, включаючи механічну підгонку, цифровий зв'язок, звітність даних і вимоги до живлення всередині світильника, які забезпечують взаємодію світильників (драйверів) і периферійних пристроїв, таких як вузли підключення, за принципом «підключи і працюй».

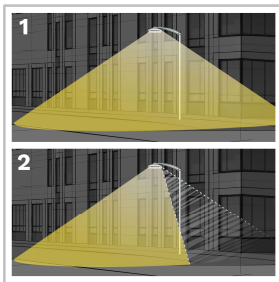
Економічне рішення

Сертифікований світильник Zhaga-D4i містить драйвери, які підтримують функції, що раніше були у вузлі керування, як-от облік електроенергії. Це, в свою чергу, спростило вузол керування і зменшило вартість системи керування.

Концепція PureNight від Schröder дозволяє запропонувати найкраще рішення для відновлення нічного неба без відключення міст, зі збереженням безпеки, добробуту людей і турботою про живу природу. Концепція PureNight гарантує, що ваше світлове рішення Schröder відповідає законам і вимогам щодо захисту навколишнього середовища. Добре спроектоване LED освітлення може покращити довкілля в усіх сенсах.



Направляйте світло лише туди, де потрібно

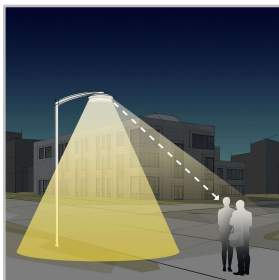


Компанія Schröder відома своєю компетентністю у фотометрії. Наша оптика спрямовує світло лише туди, де воно бажане і необхідне. Проте розсіювання світла позаду світильника може спричинити ключову проблему, коли йдеться про захист чутливого середовища існування живої природи та уникнення нав'язливого освітлення, спрямованого в бік будівель. Наші інтегровані рішення, які обмежують розсіювання світла позаду

світильника, легко усувають цей потенційний ризик.

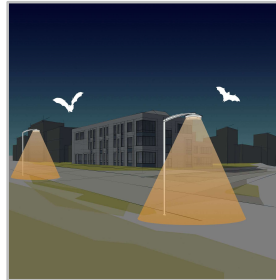
1. Обмеження заднього світла
2. Без обмеження заднього світла

Запропонуйте людям максимальний візуальний комфорт



Візуальний комфорт є важливим аспектом освітлення міста через нижчу висоту встановлення світильників порівняно з освітленням доріг. Schröder розробляє лінзи та аксесуари, які мінімізують будь-який тип відблисків (відволікаючі, дискомфортні, обмежуючі можливості і сліпучі). Наші проєктанти роблять все можливе, аби знайти найкращі рішення для кожного проєкту і забезпечити м'яке світло для приємного перебування в нічному довкіллі.

Захистіть живу природу



Неправильно спроектоване штучне освітлення може погано вплинути на живу природу. Випромінювання синього світла і надмірна інтенсивність завдають шкоди будь-якому живому організму. Синє світло має здатність пригнічувати вироблення мелатоніну, гормону, який бере участь в регуляції циркадного ритму. Світло також може впливати на моделі поведінки тварин, зокрема кажанів і метеликів, змінюючи траєкторію їхніх рухів до джерел світла чи від них. Schröder віддає перевагу

теплим білим LED з мінімальною кількістю синього спектру і поєднує їх з новітніми системами керування, в тому числі датчиками. Це забезпечує постійну адаптацію освітлення до реальних потреб моменту, зменшуючи вплив на фауну і флору.

Обирайте світильник, сертифікований для темного неба



Міжнародна асоціація темного неба (IDA) є визнаним авторитетом в питаннях світлового забруднення. Вона забезпечує управління, інструменти та ресурси галузям і компаніям, які прагнуть зменшити світлове забруднення. Програма "Знак схвалення IDA" сертифікує освітлювальні прилади зовнішнього освітлення як такі, що відповідають вимогам темного неба. Усі продукти, схвалені цією програмою, повинні відповідати таким критеріям:

- джерела світла повинні мати максимальну корельовану колірну температуру 3000K;
- допустимий висхідний світловий потік не перевищує 0,5% від загальної світлопотіку, або 50 люмен і не більше 10 люмен в зоні UL 90-100 градусів;
- світильники повинні передбачати можливість дімування до 10% від повної потужності;
- світильники повинні мати можливість фіксованого кріплення;
- світильники повинні мати сертифікат безпеки, виданий незалежною лабораторією.

Ця сертифікована серія світильників Schröder відповідає зазначеним вимогам.

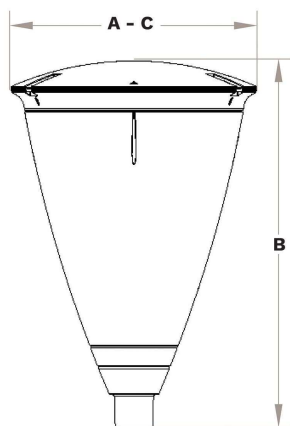
ЗАГАЛЬНА ІНФОРМАЦІЯ	
Рекомендована висота монтажу	4m до 5m 11' до 16'
FutureProof	Проста заміна оптичного блоку і блоку управління на місці установки
Маркування Circle Light	Показник > 90 - світильник повністю відповідає принципам циркулярної економіки
Інтегрований драйвер	Так
Маркування CE	Так
CB маркування	Так
Сертифікація ENEC	Так
ENEC+ сертифікація	Так
Сертифікація UL	Так
ROHS сумісність	Так
Освітлення, сприятливе для темного неба (сертифікація IDA)	Так
Сертифікація Zhaga-D4i	Так
Закон Франції від 27 грудня 2018 р. - відповідає типу застосувань	a, b, e
BE 005 сертифікація	Так
Маркування RCM	Так
Маркування UKCA	Так
Випробування за стандартом	LM 79-08 (всі заміри проведено в лабораторії, акредитованій за ISO17025)
<i>· Тільки ФЛЕКСІЯ ТОП Міді відповідає вимогам Асоціації темного неба.</i>	
КОНСТРУКЦІЙНІ ДЕТАЛІ	
Корпус	Алюмінієвий
Оптика	PMMA
Розсіювач	Полікарбонат
Обробка корпусу	Поліефірне порошкове покриття
Стандартний колір	AKZO сірий 900 матований
Ступінь захисту	IP 66
Ударостійкість	IK 09
Стійкість до вібрації	Відповідає IEC 68-2-6 (0.5G) зі змінами
Доступ для технічного обслуговування	Прямий доступ до блоку управління
<i>· Інші кольори RAL та AKZO під замовлення</i>	
УМОВИ ЕКСПЛУАТАЦІЇ	
Діапазон робочих температур (Ta)	від -30 °C до +35 °C / -22 °F до 95°F
<i>· Залежить від конфігурації світильника. Для більш детальної інформації, будь ласка, контакуйте з нами.</i>	

ЕЛЕКТРИЧНА ЧАСТИНА	
Клас електробезпеки	Class 1 US, Class I EU, Class II EU
Номінальна напруга	120-277В - 50-60Гц 220-240В - 50-60Гц
Захист від перенапруги (кВ)	10 20
Електромагнітна сумісність (EMC)	EN 55015 / EN 61000-3-2 / EN 61000-4-5 / EN 61547
Протоколи керування	1-10В, DALI
Можливості керування	AmpDim, Дуальна потужність, Користувацький профіль димування, Фотоелемент, Дистанційне керування
Роз'єми	Роз'єм Zhaga (як опція) NEMA 7-контактний (як опція)
Системи керування	Schröder EXEDRA
Датчик	PIR (як опція)
ОПТИЧНИЙ БЛОК	
Колірна температура LED	2200K (Теплий білий WW 722) 2700K (Теплий білий WW 727) 3000K (Теплий білий WW 730) 3000K (Теплий білий WW 830) 4000K (Нейтральний білий NW 740)
Індекс кольоропередачі (CRI)	>70 (Теплий білий WW 722) >70 (Теплий білий WW 727) >70 (Теплий білий WW 730) >80 (Теплий білий WW 830) >70 (Нейтральний білий NW 740)
ULOR	<3%
ULR	<4%
<i>· Відповідає вимогам темного неба у разі комплектації світлодіодами 3000K і менше.</i>	
<i>· ULOR може відрізнятися залежно від конфігурації. Будь ласка, проконсультуйтеся з нами.</i>	
<i>· ULR може відрізнятися залежно від конфігурації. Будь ласка, проконсультуйтеся з нами.</i>	
ТЕРМІН СЛУЖБИ LED @ TQ 25°C	
Всі конфігурації	100 000 год. - L95
<i>· Термін служби може відрізнятися залежно від розміру / конфігурації. Будь ласка, проконсультуйтеся з нами.</i>	

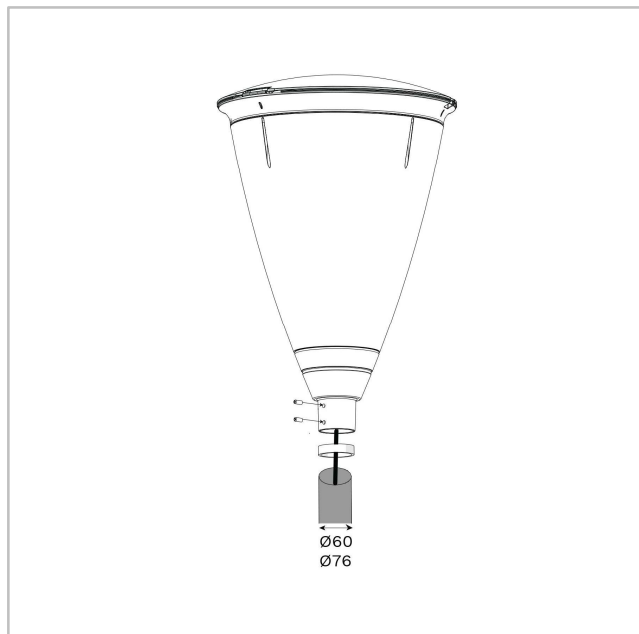
РОЗМІРИ ТА КРІПЛЕННЯ

АхВхС (мм inch)	FLEXIA TOP MINI : 504x612x504 19.8x24.1x19.8 FLEXIA TOP MIDI : 504x752x504 19.8x29.6x19.8
Вага (кг lbs)	FLEXIA TOP MINI : 9.8 21.6 FLEXIA TOP MIDI : 10.0 22.0
Аеродинамічний опір (CxS)	FLEXIA TOP MINI : 0.08 FLEXIA TOP MIDI : 0.11
Можливі варіанти кріплень	Вінцева насадка - Ø60мм Вінцева насадка - Ø76мм

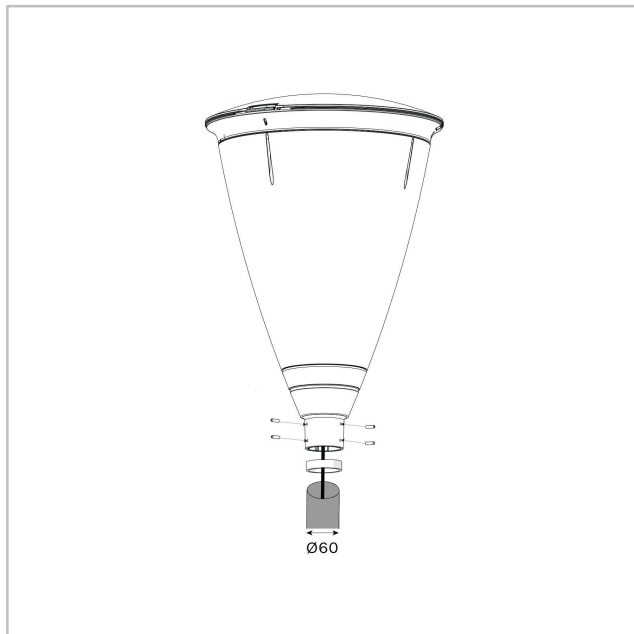
Для отримання додаткової інформації про можливості монтажу, будь ласка, ознайомтесь з монтажними інструкціями.



ФЛЕКСІЯ ТОП | універсальне вінцеве кріплення на Ø60 мм чи Ø76 мм - гвинти 2ХМ8



ФЛЕКСІЯ ТОП | вінцеве кріплення Ø60 мм - гвинти 6ХМ8





Кількість LED	Світлопотік світильника (лм)										Споживана потужність (Вт)		Світлова віддача (лм/Вт)
	Теплий білий WW 722		Теплий білий WW 727		Теплий білий WW 730		Теплий білий WW 830		Нейтральний білий NW 740		Мін.	Макс.	
	Мін.	Макс.	Мін.	Макс.	Мін.	Макс.	Мін.	Макс.	Мін.	Макс.			
10	600	2100	700	2400	800	2600	700	2400	800	2800	7	22	147
20	1300	4600	1500	5100	1600	5500	1500	5100	1700	6000	13	46	159
30	2000	6900	2200	7800	2400	8400	2200	7800	2600	9000	19	67	160
40	2700	9200	3000	10300	3300	11100	3000	10300	3500	12000	25	89	164

Відхилення світлового потоку LED $\pm 7\%$, споживаної потужності $\pm 5\%$



Кількість LED	Світлопотік світильника (лм)										Споживана потужність (Вт)		Світлова віддача (лм/Вт)
	Теплий білий WW 722		Теплий білий WW 727		Теплий білий WW 730		Теплий білий WW 830		Нейтральний білий NW 740		Мін.	Макс.	
	Мін.	Макс.	Мін.	Макс.	Мін.	Макс.	Мін.	Макс.	Мін.	Макс.			
10	600	2300	700	2500	700	2700	700	2500	800	3000	7	22	153
20	1200	6300	1400	7000	1500	7600	1400	7000	1600	8200	13	67	164
30	1900	7200	2100	8100	2200	8700	2100	8100	2400	9400	19	67	176
40	2500	9500	2800	10700	3000	11500	2800	10700	3300	12400	25	89	168

Відхилення світлового потоку LED $\pm 7\%$, споживаної потужності $\pm 5\%$

