

ФЛЕКСІЯ КЕРСУС



Найкраща платформа для створення унікальної системи освітлення

Різноманіття дизайну, безліч конфігурацій, одна єдина ДНК. ФЛЕКСІЯ - це найкраща платформа для створення унікальної системи освітлення міста.

ФЛЕКСІЯ пропонує універсальну технологічну платформу з вишуканою естетикою, без жодних технічних обмежень, з більш послідовним дизайном та останніми інноваціями. Вишуканий дизайн ФЛЕКСІЇ інтегрує новітні та взаємозамінні технології відповідно до принципів циркулярної економіки, а високоякісне освітлення зменшує вуглецеві викиди міст і поліпшує простір без забруднення атмосфери світлом.

Ідеально підходить для великих бульварів, центрів міста, громадських скверів, велосипедних доріжок та інших відкритих територій, де створює безпечне і привабливе довкілля.



ВУЛИЦІ МІСТ І ЖИТЛОВІ КВАРТАЛИ



ВЕЛО- І ПІШОХІДНІ ДОРІЖКИ



ЗАЛІЗНИЧНІ СТАНЦІЇ І МЕТРО



АВТОСТОЯНКИ



ПЛОЩІ І ПІШОХІДНІ ЗОНИ

Концепція

ФЛЕКСІЯ КЕРКУС - універсальний декоративний світильник, створений з максимальною модульністю і можливістю простої модифікації. Цей світильник має рослиноподібну форму, яка ідеально інтегрується в міський простір. Алюмінієвий корпус світильника, герметично з'єднаний з витонченим полікарбонатним розсіювачем, привносить подих природи у ландшафт вашого міста.

ФЛЕКСІЯ КЕРКУС входить до серії світильників ФЛЕКСІЯ, поєднаних єдиною технічною архітектурою для більшої узгодженості і взаємозамінності. Фотометрія ФЛЕКСІЇ побудована на новій оптичній системі LensoFlex®4, в основу якої покладено продуктивність, відповідність вимогам темного неба (PureNight) та універсальність; серія використовує однаковий CR-Kit, що групує світлодіоди, лінзи, драйвер та електричні компоненти у знімний блок. Стандартизація внутрішніх компонентів дозволяє спростити процес управління запасами і скоротити витрати.

Для спрощення монтажу ФЛЕКСІЯ КЕРКУС поставляється з заздалегідь виведеним кабелем. Доступ до блоку управління - без інструментів. З міркувань безпеки живлення миттєво відключається при відкриванні світильника.

Світильник доступний з різними можливостями підключення (NEMA або Zhaga), датчиками і рішенням FlexiWhite, яке адаптує колірну температуру світла до потреб простору в певний момент.

Виготовлена з матеріалів, придатних до вторинної переробки, та зручної для обслуговування конструкції, ФЛЕКСІЯ КЕРКУС створена для циркулярної економіки.



Створюйте привабливі міські ландшафти за допомогою світильника ФЛЕКСІЯ КЕРКУС.



Обидві версії ФЛЕКСІЇ КЕРКУС також доступні з матовим розсіювачем.

ТИПИ ЗАСТОСУВАНЬ

- ВУЛИЦІ МІСТ І ЖИТЛОВІ КВАРТАЛИ
- ВЕЛО- І ПІШОХІДНІ ДОРІЖКИ
- ЗАЛІЗНИЧНІ СТАНЦІЇ І МЕТРО
- АВТОСТОЯНКИ
- ПЛОЩІ І ПІШОХІДНІ ЗОНИ

КЛЮЧОВІ ПЕРЕВАГИ

- Сучасна модульна LED платформа з можливістю адаптації
- Когерентний дизайн для різних типів застосувань
- Різні можливості підвісного кріплення
- Концепція «без інструментів»: відкривання, кабелювання і зняття LED блоку
- Опція FlexiWhite для природо- та людиноорієнтованих сценаріїв
- Для спрощення монтажу поставляється з виведеним кабелем живлення
- Готовність до підключення систем розумного міста
- На основі відкритих і сумісних стандартів
- Сумісний з платформою керування Schröder EXEDRA
- Сертифікація Zhaga-D4i



ФЛЕКСІЯ КЕРКУС передбачає миттєве відключення живлення при відкриванні світильника і має знімний LED модуль.



Для максимальної відкритості і взаємодії, ФЛЕКСІЯ КЕРКУС пропонується з роз'ємом NEMA- або Zhaga, і відповідає стандарту ZD4i.

ФЛЕКСІЯ КЕРСУС | стандарт



ФЛЕКСІЯ КЕРСУС | з матовим розсіювачем

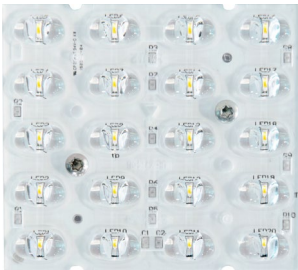




LensoFlex® 4

LensoFlex®4 максимально розширює переваги концепції LensoFlex, побудованої за принципом додавання світлорозподілу. Кількість LED у поєднанні з робочим струмом визначає рівень інтенсивності світлового потоку. Завдяки оптимальному розподілу світла і дуже високій світловіддачі, четверте покоління оптичної системи дозволяє зменшити розміри світильника і запропонувати найкраще рішення з точки зору інвестицій.

Оптика LensoFlex®4 може мати систему обмеження заднього світла для запобігання нав'язливому освітленню чи обмежувач відблисків для підвищеного зорового комфорту.

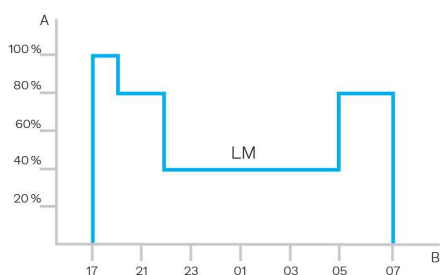




Користувацький профіль дімування

Розумні драйвери світильників можна запрограмувати на заводі з використанням складних профілів дімування: до 5 комбінацій часових інтервалів та рівнів світла. Ця функція не потребує додаткової проводки.

Період між вмиканням і вимиканням використовується для активації попередньо встановленого режиму дімування. Користувацький профіль дімування забезпечує максимальну економію електроенергії за одночасного дотримання необхідних рівнів та рівномірності освітлення протягом ночі.



A. Продуктивність B. Час

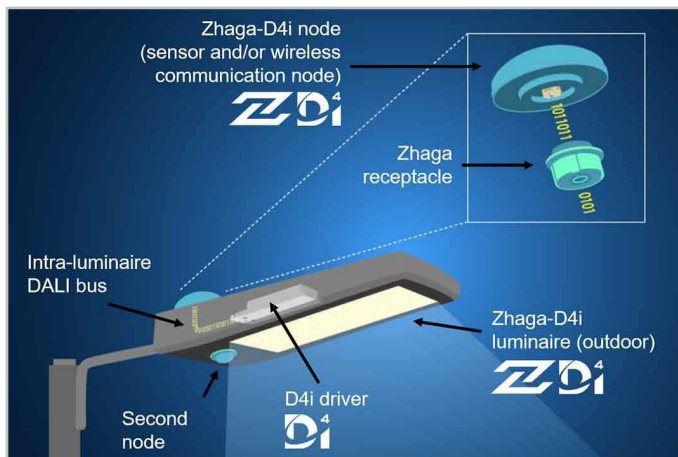


Датчик денного світла/ фотоелемент

Фотоелементи або датчики денного світла вмикають світильник, як тільки рівень природного освітлення стає недостатнім. Для безпеки та комфорту громадського простору, світильник може програмуватися на включення під час шторму, в похмурий день (на критичних ділянках) або лише вночі.



Консорціум Zhaga об'єднав зусилля з DiiA та підготував єдину сертифікацію Zhaga-D4i, яка поєднує специфікації зовнішнього підключення Zhaga Book 18 версії 2 зі специфікаціями DiiA D4i для підключення DALI всередині світильника.



Стандартизація взаємодіючих систем



Як член-засновник консорціуму Zhaga, Schröder брав участь у створенні, а отже підтримує програму сертифікації Zhaga-D4i та ініціативу цієї групи зі стандартизації взаємодіючої екосистеми. Специфікації D4i беруть найкраще від стандартного протоколу DALI2 і адаптують його до внутрішнього середовища світильника з певними обмеженнями. Зі світильником Zhaga-D4i можна поєднувати лише пристрої керування, які встановлюються на світильник. Відповідно до специфікації,

середнє енергоспоживання пристроїв керування обмежено 2Вт і 1Вт відповідно.

Сертифікаційна програма

Сертифікація Zhaga-D4i охоплює всі важливі характеристики, включаючи механічну підгонку, цифровий зв'язок, звітність даних і вимоги до живлення всередині світильника, які забезпечують взаємодію світильників (драйверів) і периферійних пристроїв, таких як вузли підключення, за принципом «підключи і працюй».

Економічне рішення

Сертифікований світильник Zhaga-D4i містить драйвери, які підтримують функції, що раніше були у вузлі керування, як-от облік електроенергії. Це, в свою чергу, спростило вузол керування і зменшило вартість системи керування.

Schröder EXEDRA - це найдосконаліша на ринку система керування освітленням, яка управляє, відстежує та аналізує роботу зовнішнього освітлення зручним для користувача способом.



Стандартизація взаємодіючих систем

Schröder відіграє ключову роль в просуванні стандартизації разом з такими альянсами і партнерами, як uCIFI, TALQ та Zhaga. Наше спільне прагнення - пропонувати рішення, призначені для вертикальної і горизонтальної інтеграції IoT. Від тіла (апаратне забезпечення) до мови (модель даних) і інтелекту (алгоритми), вся система Schröder EXEDRA спирається на відкриті технології спільного використання.

Schröder EXEDRA також покладається на Microsoft™ Azure для хмарних сервісів, що має найвищий рівень довіри, прозорості, відповідності стандартам і нормативним вимогам.

Жодних обмежень

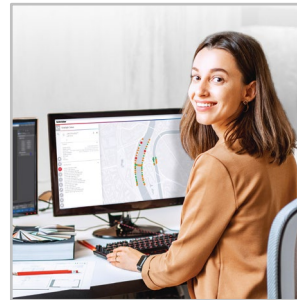
В EXEDRA, Schröder застосував технологічно-агностичний підхід: ми покладаємось на відкриті стандарти і протоколи, щоб розробити архітектуру, здатну безперешкодно взаємодіяти зі сторонніми програмними та апаратними рішеннями. Schröder EXEDRA розблокує повну функціональну сумісність, оскільки передбачає можливість:

- керувати пристроями (світильниками) інших брендів;
- керувати контролерами та інтегрувати датчики інших брендів;
- підключатися до сторонніх пристроїв та платформ.

Рішення "plug-and-play"

Як безшлюзова система, що використовує стільникову мережу, автоматизований процес введення в експлуатацію розпізнає, перевіряє і витягує дані про світильники в інтерфейс користувача. Самовідновлювальна мережа між контролерами світильників дозволяє налаштувати адаптивне освітлення в реальному часі безпосередньо через інтерфейс користувача. Контролери світильників OWLET IV, оптимізовані для Schröder EXEDRA, керують світильниками Schröder та інших виробників. Вони використовують як стільникові, так і mesh-мережі, оптимізуючи географічне покриття і надійність для безперервної роботи.

Індивідуальний підхід



користувачами та визначення політики спільного користування, що дозволяє підрядникам, комунальним службам і великим містам розділяти проекти.

Schröder EXEDRA включає всі розширені функції, необхідні для інтелектуального управління пристроями, керування в режимі реального часу і за розкладом, динамічного та автоматизованого сценаріїв освітлення, планування технічного обслуговування і експлуатації, контролю за енергоспоживанням та інтеграції стороннього обладнання. Система повністю налаштовується і містить інструменти для управління

Потужний інструмент для ефективності, обґрунтування та прийняття рішень

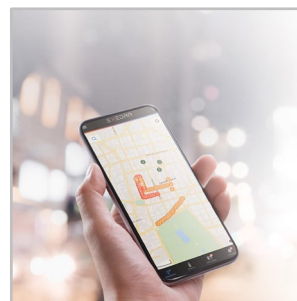
Дані - це золото. Schröder EXEDRA забезпечує їх з усією чіткістю, що необхідна менеджерам для прийняття рішень. Платформа збирає величезні обсяги даних з кінцевих пристроїв і, агрегуючи, аналізуючи та інтуїтивно відображаючи їх, допомагає кінцевим користувачам робити правильні дії.

Захист з усіх сторін



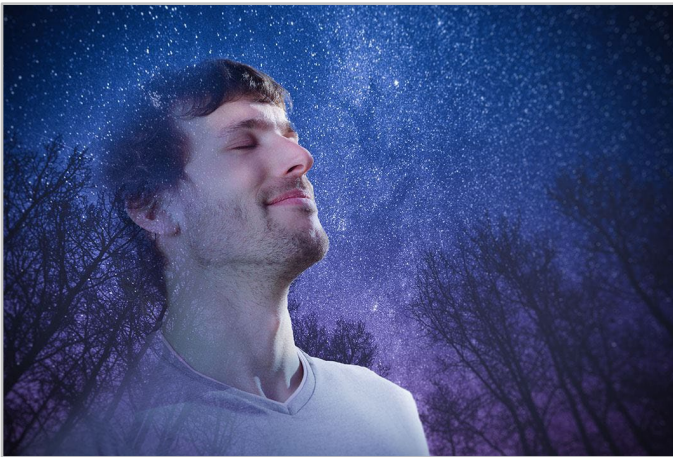
Schröder EXEDRA забезпечує найсучасніший захист даних за допомогою шифрування, хешування, токенизації та ключових практик управління, які захищають дані в системі і пов'язаних з нею сервісах. Ця платформа сертифікована за стандартом ISO 27001, тобто Schröder EXEDRA відповідає вимогам щодо визначення, впровадження, підтримки і постійного вдосконалення управління безпекою.

Мобільний застосунок: підключення до мережі освітлення у будь-який час і в будь-якому місці

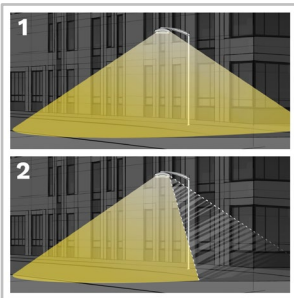


Мобільний додаток Schröder EXEDRA пропонує основні функції настільної платформи для підтримки операторів на місці і підвищення потенціалу підключеного освітлення. Він забезпечує контроль і налаштування в реальному часі, що сприяє ефективному обслуговуванню мережі.

Концепція PureNight від Schröder дозволяє запропонувати найкраще рішення для відновлення нічного неба без відключення міст, зі збереженням безпеки, добробуту людей і турботою про живу природу. Концепція PureNight гарантує, що ваше світлове рішення Schröder відповідає законам і вимогам щодо захисту навколишнього середовища. Добре спроектоване LED освітлення може покращити довілля в усіх сенсах.



Направляйте світло лише туди, де потрібно



світильника, легко усувають цей потенційний ризик.

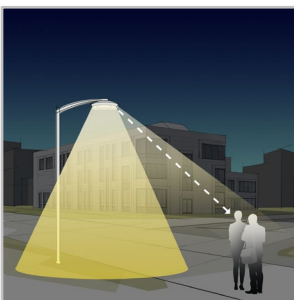
Компанія Schröder відома своєю компетентністю у фотометрії. Наша оптика спрямовує світло лише туди, де воно бажане і необхідне. Проте розсіювання світла позаду світильника може спричинити ключову проблему, коли йдеться про захист

чутливого середовища існування живої природи та уникнення нав'язливого освітлення, спрямованого в бік будівель.

Наші інтегровані рішення, які обмежують розсіювання світла позаду

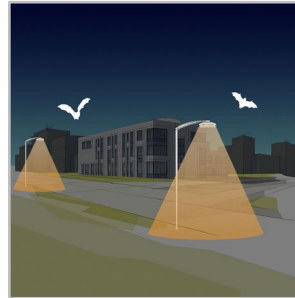
1. Обмеження заднього світла
2. Без обмеження заднього світла

Запропонуйте людям максимальний візуальний комфорт



Візуальний комфорт є важливим аспектом освітлення міста через низьку висоту встановлення світильників порівняно з освітленням доріг. Schröder розробляє лінзи та аксесуари, які мінімізують будь-який тип відблисків (відволікаючі, дискомфортні, обмежуючі можливості і сліпучі). Наші проєктанти роблять все можливе, аби знайти найкращі рішення для кожного проєкту і забезпечити м'яке світло для приємного перебування в нічному довіллі.

Захистіть живу природу



Неправильно спроектоване штучне освітлення може погано вплинути на живу природу. Випромінювання синього світла і надмірна інтенсивність завдають шкоди будь-якому живому організму. Синє світло має здатність пригнічувати вироблення мелатоніну, гормону, який бере участь в регуляції циркадного ритму. Світло також може впливати на моделі поведінки тварин, зокрема кажанів і метеликів, змінюючи траєкторію їхніх рухів до джерел світла чи від них. Schröder віддає перевагу

теплим білим LED з мінімальною кількістю синього спектру і поєднує їх з новітніми системами керування, в тому числі датчиками. Це забезпечує постійну адаптацію освітлення до реальних потреб моменту, зменшуючи вплив на фауну і флору.

Обирайте світильник, сертифікований для темного неба



Міжнародна асоціація темного неба (IDA) є визнаним авторитетом в питаннях світлового забруднення. Вона забезпечує управління, інструменти та ресурси галузям і компаніям, які прагнуть зменшити світлове забруднення. Програма "Знак схвалення IDA" сертифікує освітлювальні прилади зовнішнього освітлення як такі, що відповідають вимогам темного неба. Усі продукти, схвалені цією програмою, повинні відповідати таким критеріям:

- джерела світла повинні мати максимальну корельовану колірну температуру 3000K;
- допустимий висхідний світловий потік не перевищує 0,5% від загальної світлопотуки, або 50 люмен і не більше 10 люмен в зоні UL 90-100 градусів;
- світильники повинні передбачати можливість дімування до 10% від повної потужності;
- світильники повинні мати можливість фіксованого кріплення;
- світильники повинні мати сертифікат безпеки, виданий незалежною лабораторією.

Ця сертифікована серія світильників Schröder відповідає зазначеним вимогам.

ЗАГАЛЬНА ІНФОРМАЦІЯ

Рекомендована висота монтажу	4m до 12m 13' до 39'
FutureProof	Проста заміна оптичного блоку і блоку управління на місці установки
Маркування Circle Light	Показник > 90 - світильник повністю відповідає принципам циркулярної економіки
Інтегрований драйвер	Так
Маркування CE	Так
Сертифікація ENEC	Так
ENEC+ сертифікація	Так
Сертифікація UL	Так
ROHS сумісність	Так
Освітлення, сприятливе для темного неба (сертифікація IDA)	Так
Сертифікація Zhaga-D4i	Так
BE 005 сертифікація	Так
Маркування UKCA	Так
Випробування за стандартом	LM 79-08 (всі заміри проведено в лабораторії, акредитованій за ISO17025)

· Відповідає вимогам темного неба IDA у випадку фіксованого кріплення.
· Версія з прозорим розсіювачем відповідає вимогам темного неба IDA

КОНСТРУКЦІЙНІ ДЕТАЛІ

Корпус	Алюмінієвий
Оптика	PMMA
Розсіювач	Полікарбонат
Обробка корпусу	Поліефірне порошкове покриття
Стандартний колір	AKZO сірий 900 матований
Ступінь захисту	IP 66
Ударостійкість	IK 09
Доступ для технічного обслуговування	Прямий доступ до блоку управління

УМОВИ ЕКСПЛУАТАЦІЇ

Діапазон робочих температур (Ta)	від -30°C до +55°C / від -22°F до 131°F з ефектом вітру
----------------------------------	---

· Залежить від конфігурації світильника. Для більш детальної інформації, будь ласка, контакуйте з нами.

ЕЛЕКТРИЧНА ЧАСТИНА

Клас електробезпеки	Class 1 US, Class I EU, Class II EU
Номинальна напруга	120-277В - 50-60Гц 220-240В - 50-60Гц 347В - 50-60Гц
Захист від перенапруги (кВ)	10 20
Електромагнітна сумісність (EMC)	EN 55015 / EN 61000-3-2 / EN 61000-3-3 / EN 61547
Протоколи керування	1-10В, DALI
Можливості керування	AmpDim, Дуальна потужність, Користувацький профіль димування, Фотоелемент, Дистанційне керування
Роз'єми	Роз'єм Zhaga (як опція) NEMA 7-контактний (як опція)
Системи керування	Schröder EXEDRA

ОПТИЧНИЙ БЛОК

Колірна температура LED	2200K (Теплий білий WW 722) 2700K (Теплий білий WW 727) 3000K (Теплий білий WW 730) 3000K (Теплий білий WW 830) 4000K (Нейтральний білий NW 740)
Індекс кольоропередачі (CRI)	>70 (Теплий білий WW 722) >70 (Теплий білий WW 727) >70 (Теплий білий WW 730) >80 (Теплий білий WW 830) >70 (Нейтральний білий NW 740)
ULOR	<7%
ULR	<8%

· Відповідає вимогам темного неба у разі комплектації світлодіодами 3000K і менше.

· ULOR може відрізнитися залежно від конфігурації. Будь ласка, проконсультуйтеся з нами.

· ULR може відрізнитися залежно від конфігурації. Будь ласка, проконсультуйтеся з нами.

ТЕРМІН СЛУЖБИ LED @ TQ 25°C

Всі конфігурації	100 000 год. - L95
------------------	--------------------

· Термін служби може відрізнитися залежно від розміру / конфігурації. Будь ласка, проконсультуйтеся з нами.

РОЗМІРИ ТА КРІПЛЕННЯ

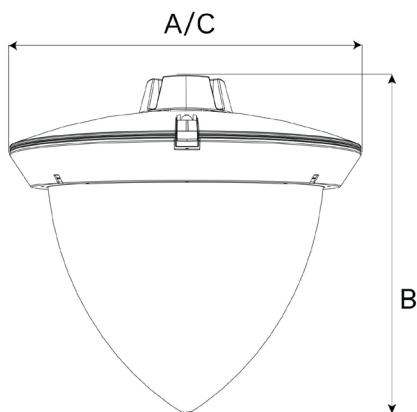
АхВхС (мм| inch) FLEXIA QUERCUS MIDI : 504x490x504 | 19.8x19.3x19.8
 FLEXIA QUERCUS MAXI : 610x693x610 | 24.0x27.3x24.0

Вага (кг| lbs) FLEXIA QUERCUS MIDI : 11.5 | 25.3
 FLEXIA QUERCUS MAXI : 16.8 | 37.0

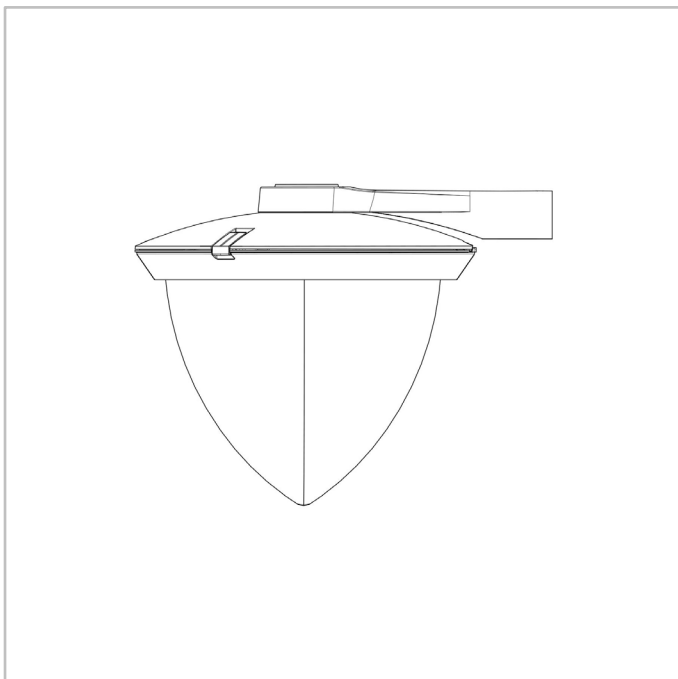
Аеродинамічний опір (CxS) FLEXIA QUERCUS MIDI : 0.10
 FLEXIA QUERCUS MAXI : 0.14

Можливі варіанти кріплень
 Консольна насадка - Ø60мм
 Консольна втулка - Ø48мм
 Підвісне із зовнішньою різьбою ¾”
 Підвісне з зовнішньою різьбою 1”
 Підвісне з внутрішньою різьбою 1”
 Кріплення на поверхню

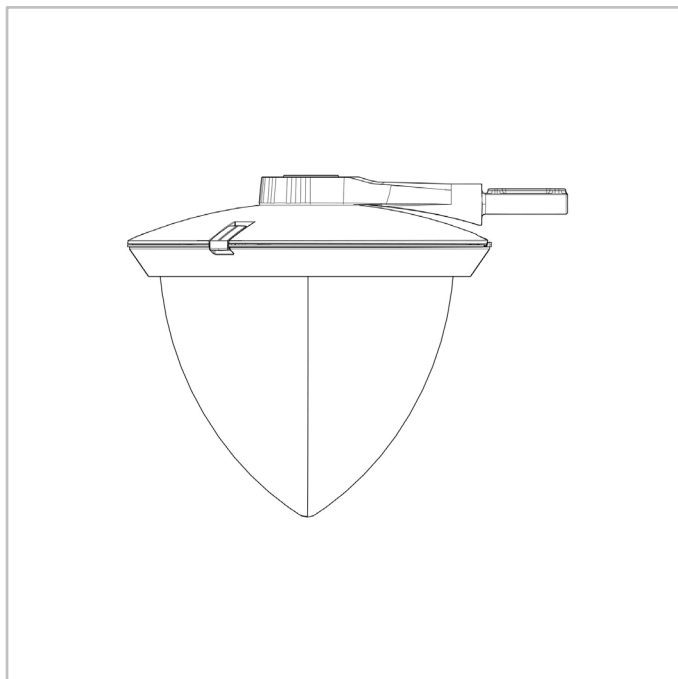
· Для додаткової інформації про можливості монтажу, будь ласка, ознайомтесь з монтажними інструкціями.



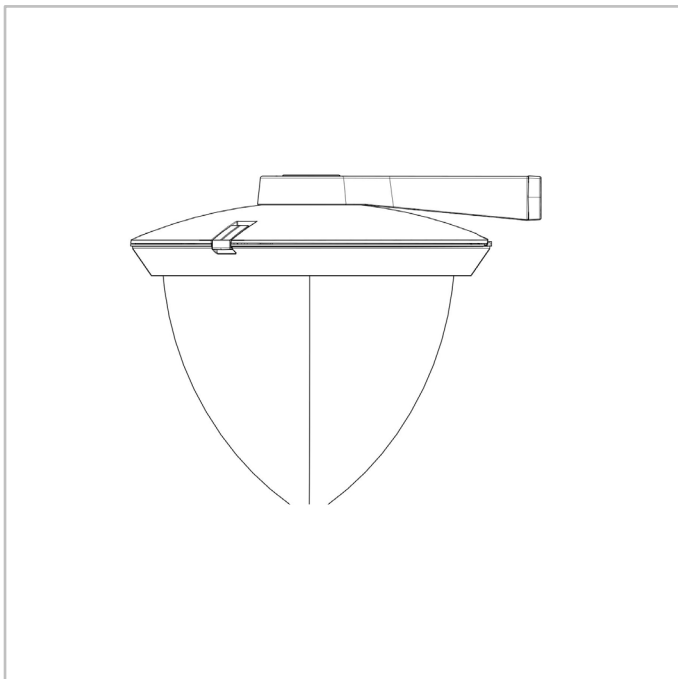
ФЛЕКСІЯ КЕРСУС | консольна насадка Ø60 мм (L2)



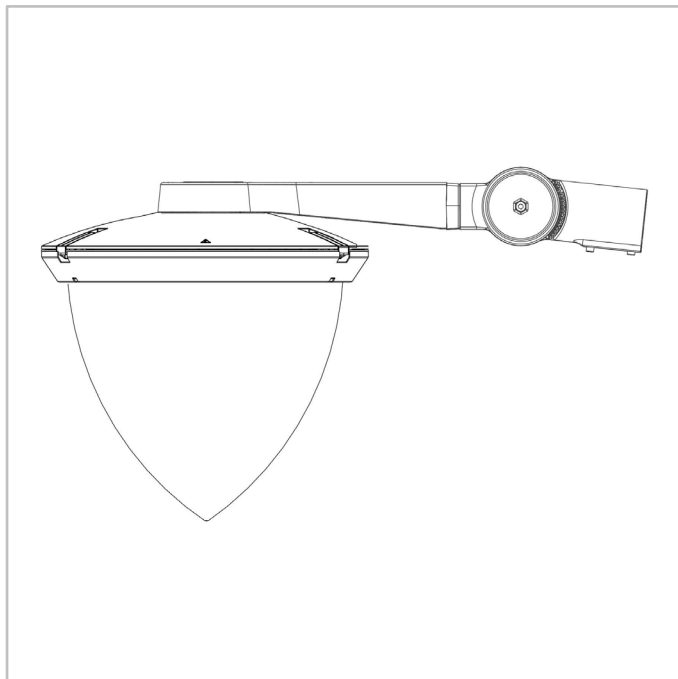
ФЛЕКСІЯ КЕРСУС | консольна втулка - Ø48мм (L3)



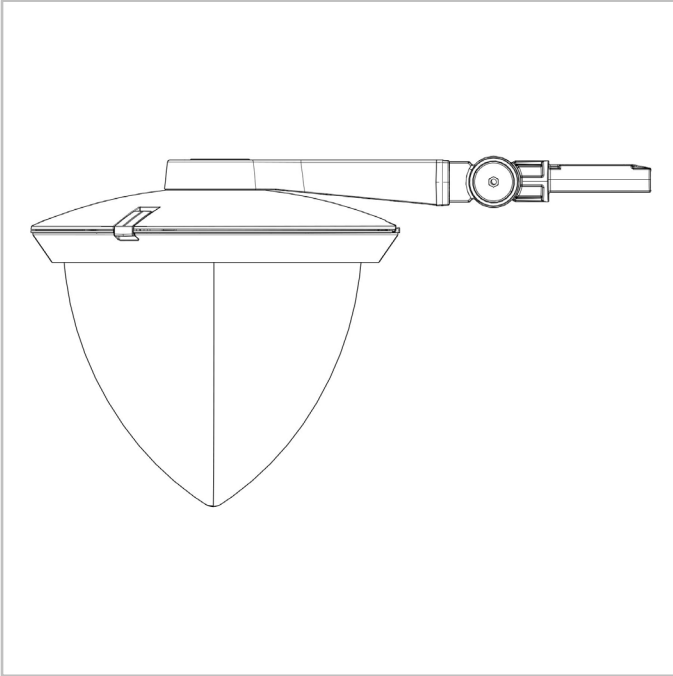
ФЛЕКСІЯ КЕРСУС | консольне кріплення на монтажну пластину 40X40 (E1)



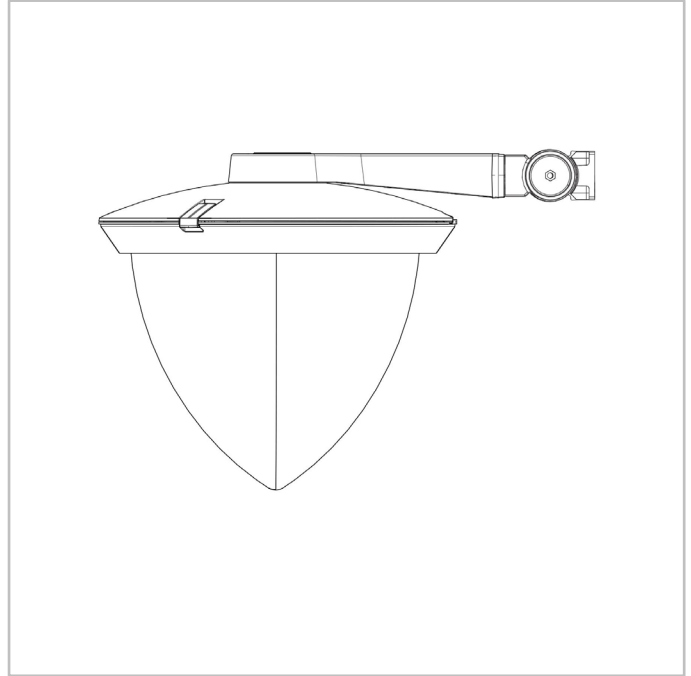
ФЛЕКСІЯ КЕРСУС | консольна насадка з шарнірним з'єднанням Ø60 мм (A6)



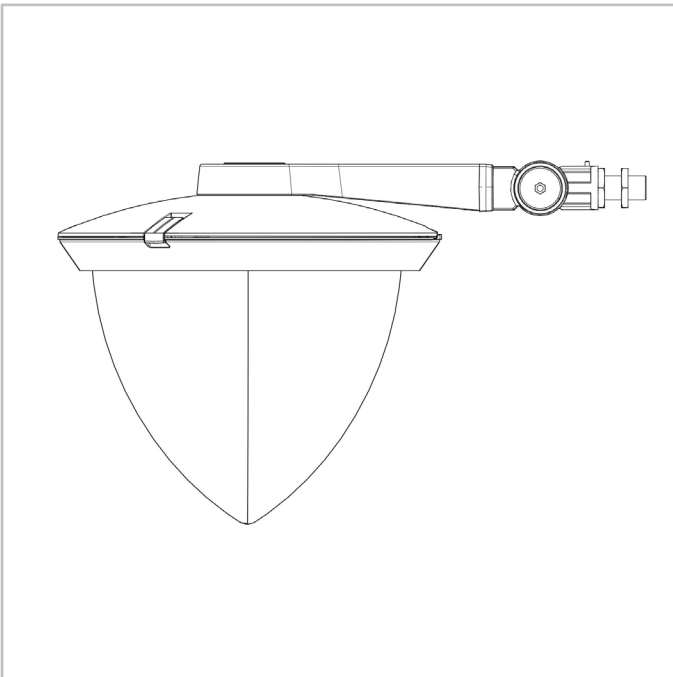
ФЛЕКСІЯ КЕРСУС | консольна втулка з шарнірним з'єднанням Ø48 мм (A5)



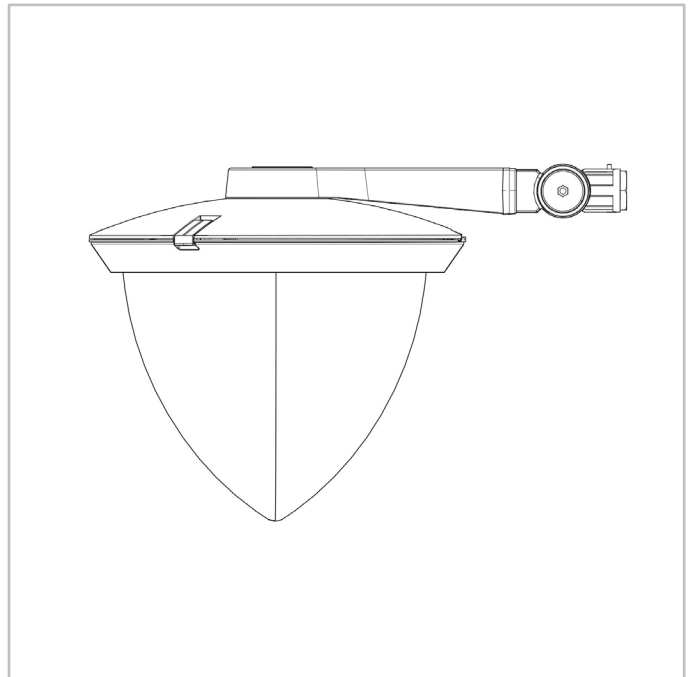
ФЛЕКСІЯ КЕРСУС | консольне кріплення з шарнірним з'єднанням на монтажну пластину 60X50 (A2)



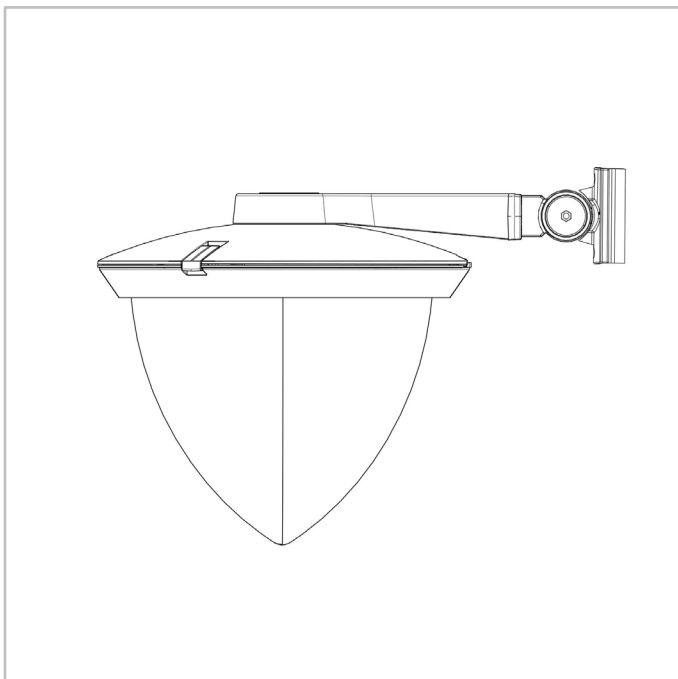
ФЛЕКСІЯ КЕРСУС | консольне кріплення з шарнірним з'єднанням і зовнішньою різьбою 1" (A3)



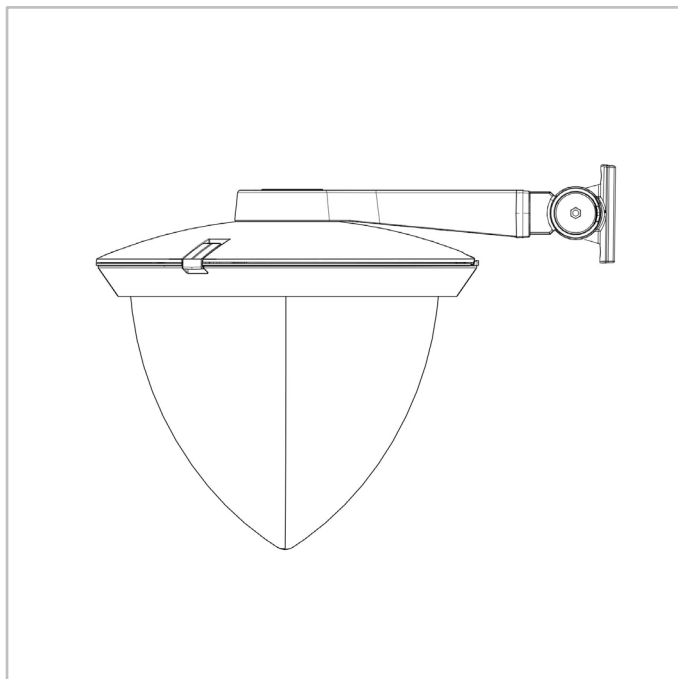
ФЛЕКСІЯ КЕРСУС | консольне кріплення з шарнірним з'єднанням і внутрішньою різьбою 1" (A4)



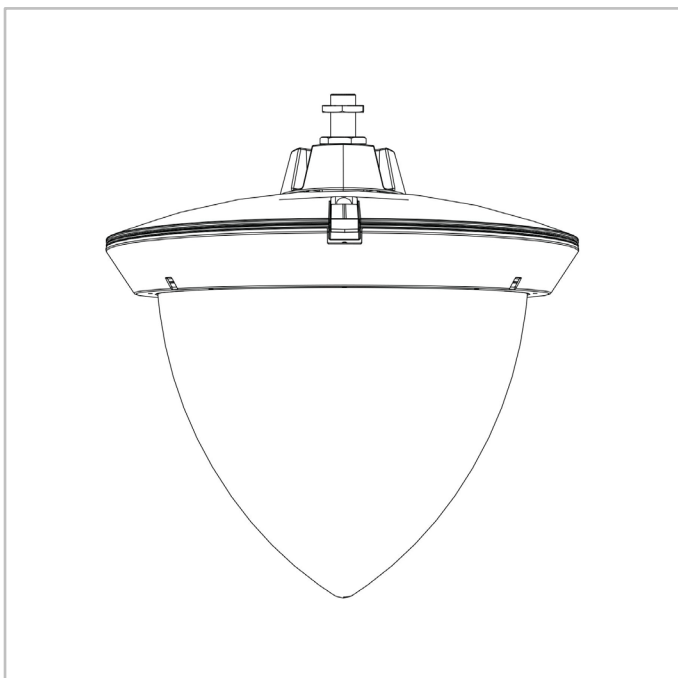
ФЛЕКСІЯ КЕРСУС | поверхнєве кріплення з шарнірним з'єднанням (WB)



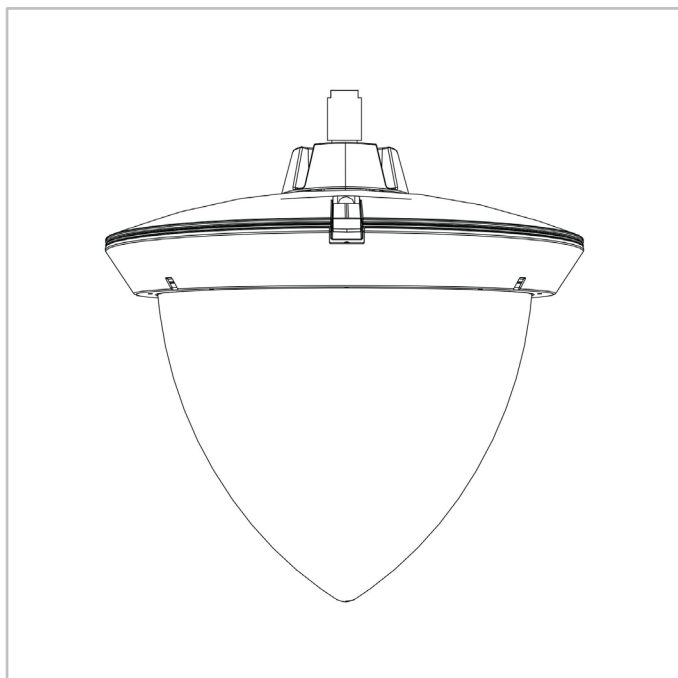
ФЛЕКСІЯ КЕРСУС | задній кронштейн із шарнірним з'єднанням (WM)



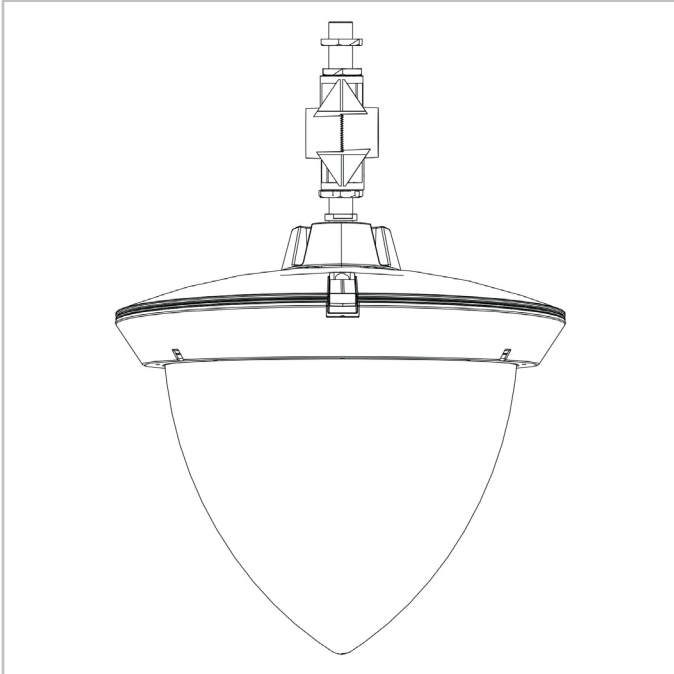
ФЛЕКСІЯ КЕРСУС | підвісне кріплення із зовнішньою трубною різькою 1" (S2)



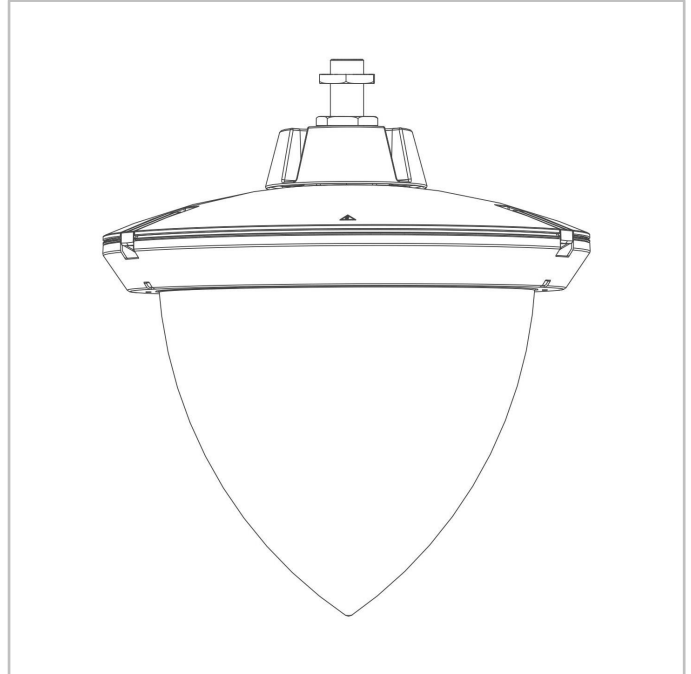
ФЛЕКСІЯ КЕРСУС | підвісне кріплення із внутрішньою трубною різькою 1" (S3)



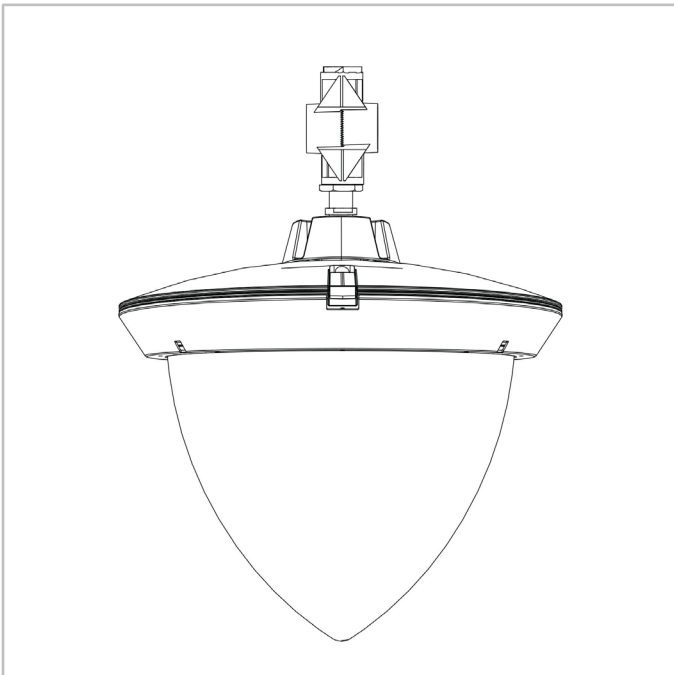
ФЛЕКСІЯ КЕРСУС | підвісне з шарнірним з'єднанням і зовнішньою трубною різью 1" (S4)



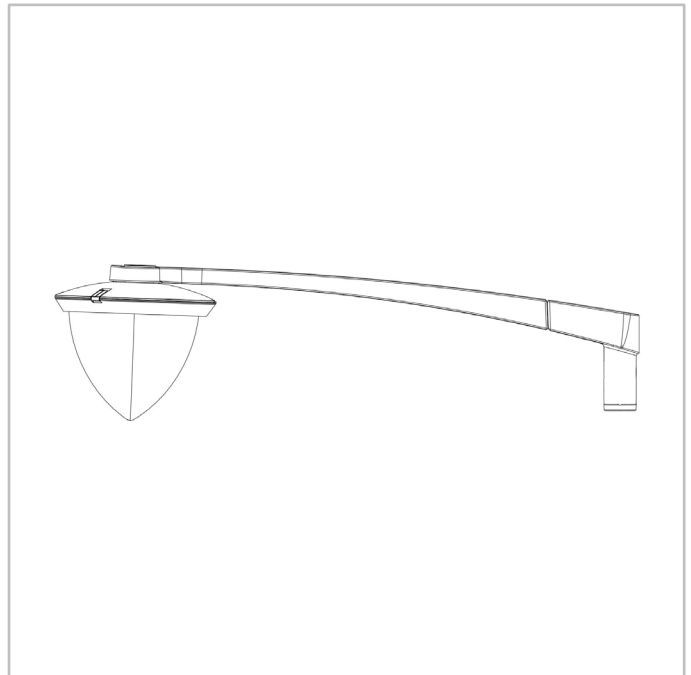
ФЛЕКСІЯ КЕРСУС | підвіс з різью 3/4" (S6)



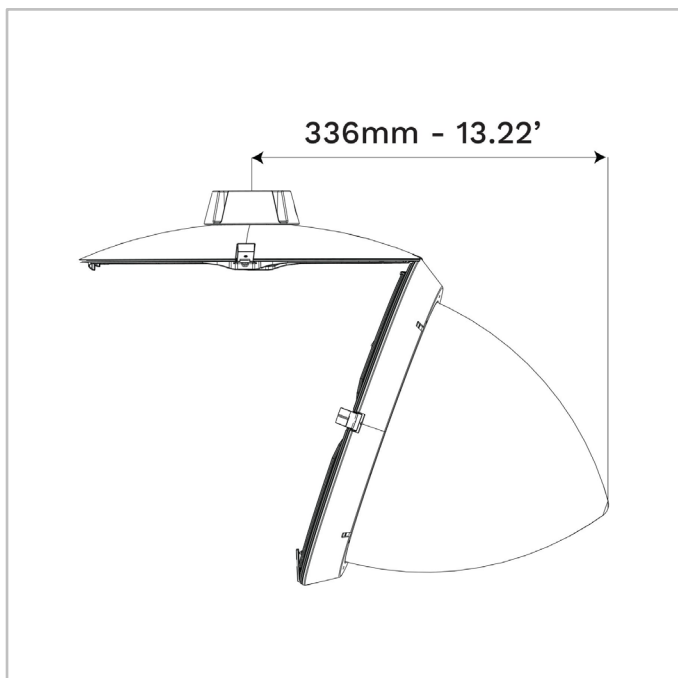
ФЛЕКСІЯ КЕРСУС | підвісне з шарнірним з'єднанням і внутрішньою трубною різью 1" (S5)



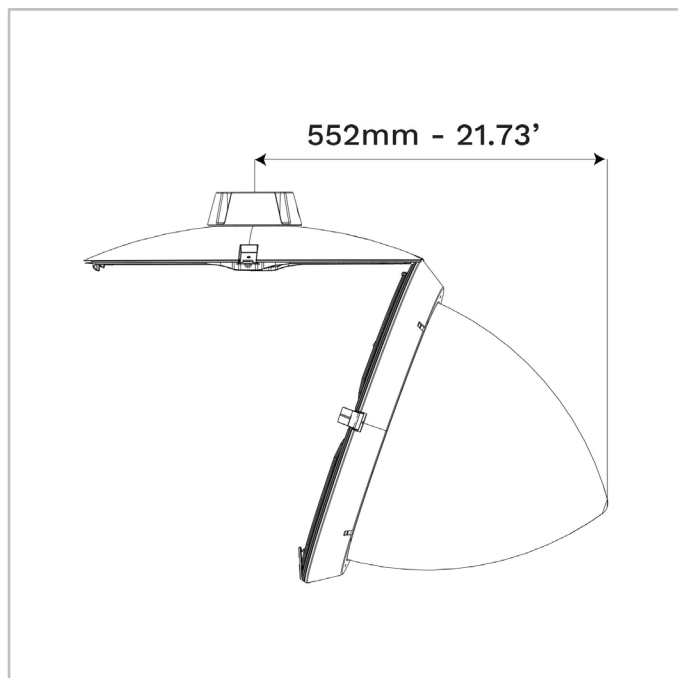
ФЛЕКСІЯ КЕРСУС | кронштейн СОФІЯ (F0)



ФЛЕКСІЯ КЕРСУС | просвіт відкритого світильника - Міді



ФЛЕКСІЯ КЕРСУС | просвіт відкритого світильника - Максї





Кількість LED	Світлопотік світильника (лм)										Споживана потужність (Вт)		Світлова віддача (лм/Вт)
	Теплий білий WW 722		Теплий білий WW 727		Теплий білий WW 730		Теплий білий WW 830		Нейтральний білий NW 740				
	Мін.	Макс.	Мін.	Макс.	Мін.	Макс.	Мін.	Макс.	Мін.	Макс.	Мін.	Макс.	до
10	600	2300	700	2500	700	2700	700	2500	800	3000	7	22	147
20	1300	6100	1400	6800	1500	7400	1400	6800	1600	8000	13	66	161
30	1900	7300	2100	8100	2300	8700	2100	8100	2500	9400	19	67	167
40	2600	9600	2900	10800	3100	11600	2900	10800	3300	12500	25	89	169

Відхилення світлового потоку LED $\pm 7\%$, споживаної потужності $\pm 5\%$



Кількість LED	Світлопотік світильника (лм)										Споживана потужність (Вт)		Світлова віддача (лм/Вт)
	Теплий білий WW 722		Теплий білий WW 727		Теплий білий WW 730		Теплий білий WW 830		Нейтральний білий NW 740				
	Мін.	Макс.	Мін.	Макс.	Мін.	Макс.	Мін.	Макс.	Мін.	Макс.	Мін.	Макс.	до
50	3600	13500	4000	15100	4300	16200	4000	15100	4700	17600	31	126	175
60	4300	15700	4800	17500	5200	18800	4800	17500	5600	20400	36	151	176
70	5000	16900	5600	18900	6100	20300	5600	18900	6600	22000	41	154	183
80	5800	19100	6500	21300	6900	22900	6500	21300	7500	24800	46	176	184

Відхилення світлового потоку LED $\pm 7\%$, споживаної потужності $\pm 5\%$

