

TECEO GEN2



Дизайн : Michel Tortel



Ефективне та стале вуличне LED освітлення

TECEO GEN2 - удосконалена версія світильника, визнаного за еталон багатьма незалежними організаціями. Перше покоління цього успішного світильника дозволило тисячам міст покращити рівень освітлення, заощадити енергію та зменшити свій вплив на екологію.

Завдяки широкому діапазону світлового потоку, численним світлорозподілам та можливостям керування світильником, TECEO GEN2 забезпечує ідеальне рішення для різноманітних застосувань: від освітлення велосипедних доріжок, площ і автостоянок до освітлення житлових кварталів, вулиць міст, великих проспектів і автострад.

Універсальний вузол кріплення для консольного та вінцевого монтажу дозволяє легко комбінувати світильник зі стандартними опорами, оригінальними кронштейнами і настінним кріпленням.

IP 66

IK 10

IK 09



UL 1598
CSA C22.2
No. 250.0



005
certification



ВУЛИЦІ МІСТ І
ЖИТЛОВІ
КВАРТАЛИ



МОСТИ



ВЕЛО- І
ПІШОХІДНІ
ДОРІЖКИ



ЗАЛІЗНИЧНІ
СТАНЦІЇ І МЕТРО



АВТОСТОРЖАНКИ



ПЛОЩІ І
ПІШОХІДНІ ЗОНИ
АВТОМАГІСТРАЛИ



ДОРОГИ ТА
АВТОМАГІСТРАЛИ

Концепція

TECEO GEN2 складається з трьох конструкційних частин, відлитих під тиском з алюмінію. Верхня кришка світильника відкидається на завісі на 120°, що дає доступ до блоку управління.

TECEO GEN2 комплектується оптикою LensoFlex®2 або HiFlex™, захищеною гартованим склом.

Серія TECEO GEN2 пропонує оптимізовані світлотехнічні характеристики з мінімальною загальною вартістю володіння. Оптичні системи LensoFlex® і HiFlex™ забезпечують гнучкі, енергоефективні рішення, які можна адаптувати до конкретних потреб освітлення будь-якого проекту із максимальною економією енергії і швидкою окупністю інвестицій.

Світильник доступний в трьох габаритних розмірах. Це робить його ідеальним інструментом для поліпшення освітлення міст і селищ, економії електроенергії і зменшення впливу на довкілля.

Виконання TECEO S призначене для використання на низьких висотах, наприклад: для освітлення житлових кварталів, автостоянок і велосипедних доріжок. TECEO GEN2 1 ідеально підходить для освітлення міських доріг і площ, тоді як TECEO GEN2 2 - для освітлення великих доріг, проспектів та автомагістралей.

Серія світильників комплектується на вибір одним із трьох універсальних вузлів кріплення: на трубу Ø32мм через перехідник, Ø42-48мм, Ø60мм і Ø76мм. Також доступна спеціальна вставка для Ø60 мм. Кут нахилу можна регулювати на місці установки як для вінцевого (від 0 до 15°), так і консольного кріплення (від 0 до -15°).



TECEO GEN2 пропонує високоєфективні оптичні системи.



Щоб залишатися максимально відкритим і сумісним, TECEO GEN2 доступний з роз'ємом NEMA або Zhaga та відповідає стандарту ZD4i.



Серія TECEO GEN2 має універсальні вузли кріплення на внутрішню трубу діаметром від Ø32 до Ø76мм. Також доступна спеціальна вставка в Ø60мм.



Кут нахилу можна регулювати на місці установки: для вінцевого кріплення - від 0 до 15°, для консольного - від 0 до -15°.

ТИПИ ЗАСТОСУВАНЬ

- ВУЛИЦІ МІСТ І ЖИТЛОВІ КВАРТАЛИ
- МОСТИ
- ВЕЛО- І ПІШОХІДНІ ДОРІЖКИ
- ЗАЛІЗНИЧНІ СТАНЦІЇ І МЕТРО
- АВТОСТОЯНКИ
- ПЛОЩІ І ПІШОХІДНІ ЗОНИ
- ДОРОГИ ТА АВТОМАГІСТРАЛИ

КЛЮЧОВІ ПЕРЕВАГИ

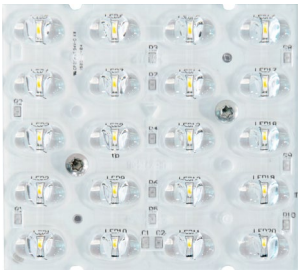
- 3 типорозміри, щоб підібрати найкраще світлове рішення для кожного застосування на дорогах та вулицях міста
- Максимальна економія коштів на енергоспоживанні та технічному обслуговуванні
- Відповідає вимогам "темного неба": ULOR = 0%, не забруднює атмосферу світлом
- Універсальний вузол для консольного та вінцевого кріплення
- Готовність до підключення систем розумного міста
- На основі відкритих і взаємосумісних стандартів
- Сумісний з платформою керування Schröder EXEDRA
- Сертифікація Zhaga-D4i
- Високі фотометричні характеристики
- Універсальна система LensoFlex®4 для фотометрії високого класу з максимальним комфортом і безпекою
- Оптична система HiFlex™ розроблена для оптимальної енергоефективності



LensoFlex® 4

LensoFlex®4 максимально розширює переваги концепції LensoFlex, побудованої за принципом додавання світлорозподілу. Кількість LED у поєднанні з робочим струмом визначає рівень інтенсивності світлового потоку. Завдяки оптимальному розподілу світла і дуже високій світловіддачі, четверте покоління оптичної системи дозволяє зменшити розміри світильника і запропонувати найкраще рішення з точки зору інвестицій.

Оптика LensoFlex®4 може мати систему обмеження заднього світла для запобігання нав'язливому освітленню чи обмежувач відблисків для підвищеного зорового комфорту.



HiFlex™

Платформа HiFlex™ - це експертна розробка для оптимальної світловіддачі. Її оптичні блоки оснащені потужними світлодіодами, які гарантують виняткову продуктивність при мінімальному енергоспоживанні. Це зумовлює неперевершену ефективність (лм/Вт).

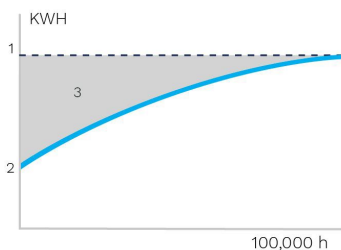
HiFlex™ ідеально підходить для проєктів, які потребують раціонального підходу до підвищення ефективності освітлення і швидкої окупності інвестицій. Платформа доступна в двох версіях: HiFlex™1 до 24 світлодіодів та HiFlex™2 з 36 світлодіодами. Обидві розроблені з урахуванням компактності, економічної ефективності та високої світловіддачі.



Сталий світловий потік (CLO)

Система компенсації втрат світлового потоку, що відбуваються з часом, запобігає надмірному освітленню на початку терміну служби світильника. Світлову амортизацію слід враховувати для забезпечення заздалегідь визначеного рівня освітлення протягом усього терміну служби світильника.

Без функції CLO це робиться за рахунок збільшення початкової потужності установки, що компенсує амортизацію. За наявності CLO можна контролювати рівень енергоспоживання, необхідний для досягнення потрібного рівня освітлення - не більше і не менше - впродовж терміну служби світильника.



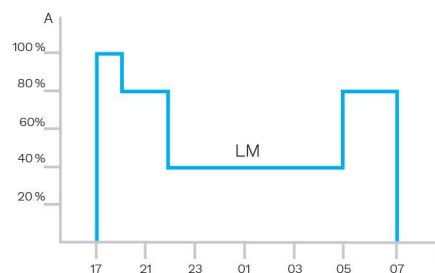
1. Стандартний рівень освітлення | 2. Споживання LED-рішення з CLO | 3. Економія енергії



Користувацький профіль дімування

Розумні драйвери світильників можна запрограмувати на заводі з використанням складних профілів дімування: до 5 комбінацій часових інтервалів та рівнів світла. Ця функція не потребує додаткової проводки.

Період між вмиканням і вимиканням використовується для активації попередньо встановленого режиму дімування. Користувацький профіль дімування забезпечує максимальну економію електроенергії за одночасного дотримання необхідних рівнів та рівномірності освітлення протягом ночі.

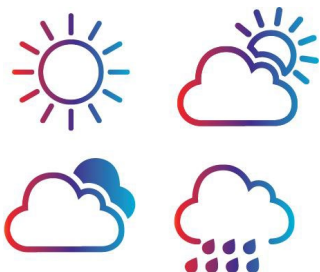


A. Продуктивність B. Час



Датчик денного світла/ фотоелемент

Фотоелементи або датчики денного світла вмикають світильник, як тільки рівень природного освітлення стає недостатнім. Для безпеки та комфорту громадського простору, світильник може програмуватися на включення під час шторму, в похмурий день (на критичних ділянках) або лише вночі.



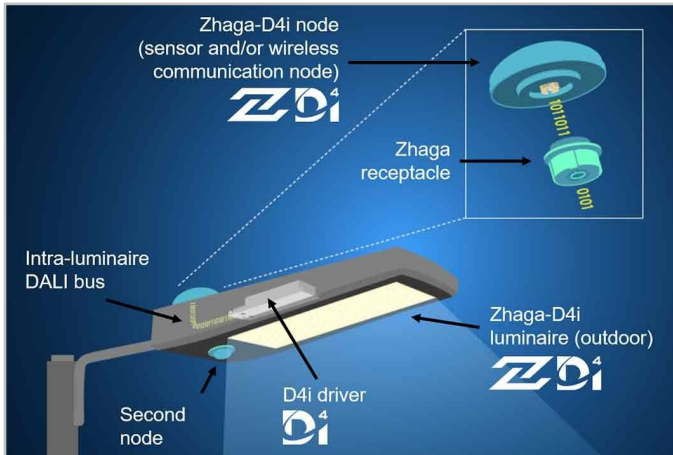
PIR датчик: виявлення руху

У місцях з невеликою нічною активністю, рівень освітлення можна зменшити до мінімуму більшу частину часу. Використання пасивних інфрачервоних датчиків (PIR) дозволяє підвищити рівень освітлення у разі виявленні пішоходу чи транспортного засобу.

Кожен світильник можна налаштувати індивідуально за кількома параметрами, такими як: мінімальний та максимальний світловий потік, час реагування, тривалість періоду вмикання/вимикання. PIR датчики можуть бути використані в автономній та взаємодіючій мережах освітлення.



Консорціум Zhaga об'єднав зусилля з DiiA і випустив єдину сертифікацію Zhaga-D4i, яка об'єднує специфікації зовнішнього підключення Zhaga Book 18 версії 2 зі специфікаціями DiiA D4i для комунікації всередині світильника по протоколу DALI.



Стандартизація взаємодіючих екосистем



Як член-засновник консорціуму Zhaga, Schröder брав участь у створенні, і відповідно впровадженні, сертифікаційної програми Zhaga-D4i та роботі групи по стандартизації взаємодіючої екосистеми. Специфікація D4i бере найкраще від стандартного протоколу DALI2 та адаптує його до внутрішнього середовища світильника, з певними обмеженнями. Світильник Zhaga-D4i можна комбінувати лише з пристроями керування, встановленими на світильнику. Згідно зі специфікацією,

пристрої керування обмежені середньою споживаною потужністю 2 Вт та 1 Вт відповідно.

Сертифікаційна програма

Сертифікація Zhaga-D4i охоплює всі найважливіші критерії, зокрема механічну підгонку, цифровий зв'язок, представлення даних, вимоги до живлення всередині світильника, забезпечуючи взаємодію світильників (драйверів) і периферійних пристроїв, таких як вузли підключення.

Економічно ефективне рішення

Світильник, сертифікований Zhaga-D4i, включає в себе драйвер, що пропонує ті функції, які раніше мав вузол керування, як от вимірювання енергії, що, в свою чергу, спростило пристрій керування і в результаті - зменшило вартість системи керування.

2 роз'єми: верхній та нижній

Роз'єм Zhaga - невеликого розміру і підходить для застосувань, де важлива естетика. Архітектура Zhaga-D4i також передбачає можливість розміщення двох роз'ємів в одному світильнику, що дозволяє, наприклад, поєднувати датчик виявлення і пристрій керування. Це також створює додаткову цінність для стандартизації комунікації певних датчиків за протоколом D4i.

Schröder EXEDRA - це найдосконаліша на ринку система керування освітленням, яка управляє, відстежує та аналізує роботу зовнішнього освітлення зручним для користувача способом.



Стандартизація взаємодіючих систем

Schröder відіграє ключову роль в просуванні стандартизації разом з такими альянсами і партнерами, як uCIFI, TALQ та Zhaga. Наше спільне прагнення - пропонувати рішення, призначені для вертикальної і горизонтальної інтеграції IoT. Від тіла (апаратне забезпечення) до мови (модель даних) і інтелекту (алгоритми), вся система Schröder EXEDRA спирається на відкриті технології спільного використання.

Schröder EXEDRA також покладається на Microsoft™ Azure для хмарних сервісів, що має найвищий рівень довіри, прозорості, відповідності стандартам і нормативним вимогам.

Жодних обмежень

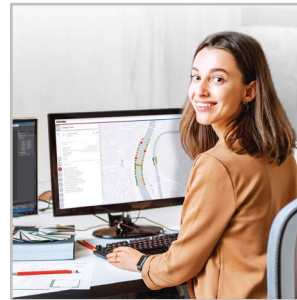
В EXEDRA, Schröder застосував технологічно-агностичний підхід: ми покладаємось на відкриті стандарти і протоколи, щоб розробити архітектуру, здатну безперешкодно взаємодіяти зі сторонніми програмними та апаратними рішеннями. Schröder EXEDRA розблоковує повну функціональну сумісність, оскільки передбачає можливість:

- керувати пристроями (світильниками) інших брендів;
- керувати контролерами та інтегрувати датчики інших брендів;
- підключатися до сторонніх пристроїв та платформ.

Рішення "plug-and-play"

Як безшлюзова система, що використовує стільникову мережу, автоматизований процес введення в експлуатацію розпізнає, перевіряє і витягує дані про світильники в інтерфейс користувача. Самовідновлювальна мережа між контролерами світильників дозволяє налаштувати адаптивне освітлення в реальному часі безпосередньо через інтерфейс користувача. Контролери світильників OWLET IV, оптимізовані для Schröder EXEDRA, керують світильниками Schröder та інших виробників. Вони використовують як стільникові, так і mesh-мережі, оптимізуючи географічне покриття і надійність для безперервної роботи.

Індивідуальний підхід



користувачами та визначення політики спільного користування, що дозволяє підприємцям, комунальним службам і великим містам розділяти проекти.

Schröder EXEDRA включає всі розширені функції, необхідні для інтелектуального управління пристроями, керування в режимі реального часу і за розкладом, динамічного та автоматизованого сценаріїв освітлення, планування технічного обслуговування і експлуатації, контролю за енергоспоживанням та інтеграції стороннього обладнання. Система повністю налаштовується і містить інструменти для управління

Потужний інструмент для ефективності, обґрунтування та прийняття рішень

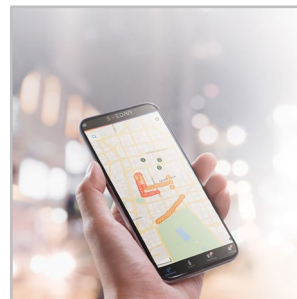
Дані - це золото. Schröder EXEDRA забезпечує їх з усією чіткістю, що необхідна менеджерам для прийняття рішень. Платформа збирає величезні обсяги даних з кінцевих пристроїв і, агрегуючи, аналізуючи та інтуїтивно відображаючи їх, допомагає кінцевим користувачам робити правильні дії.

Захист з усіх сторін



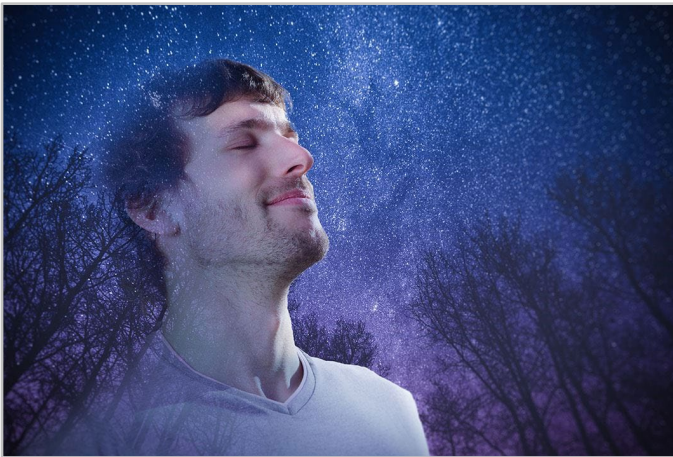
Schröder EXEDRA забезпечує найсучасніший захист даних за допомогою шифрування, хешування, токенизації та ключових практик управління, які захищають дані в системі і пов'язаних з нею сервісах. Ця платформа сертифікована за стандартом ISO 27001, тобто Schröder EXEDRA відповідає вимогам щодо визначення, впровадження, підтримки і постійного вдосконалення управління безпекою.

Мобільний застосунок: підключення до мережі освітлення у будь-який час і в будь-якому місці

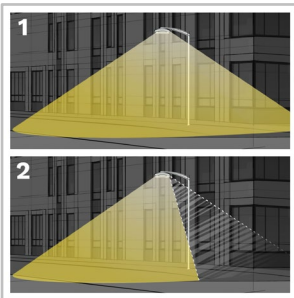


Мобільний додаток Schröder EXEDRA пропонує основні функції настільної платформи для підтримки операторів на місці і підвищення потенціалу підключеного освітлення. Він забезпечує контроль і налаштування в реальному часі, що сприяє ефективному обслуговуванню мережі.

Концепція PureNight від Schröder дозволяє запропонувати найкраще рішення для відновлення нічного неба без відключення міст, зі збереженням безпеки, добробуту людей і турботою про живу природу. Концепція PureNight гарантує, що ваше світлове рішення Schröder відповідає законам і вимогам щодо захисту навколишнього середовища. Добре спроектоване LED освітлення може покращити довкілля в усіх сенсах.



Направляйте світло лише туди, де потрібно



світильника, легко усувають цей потенційний ризик.

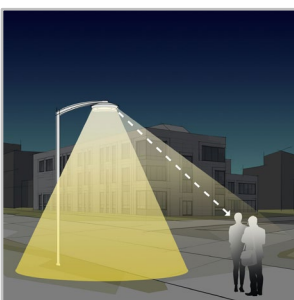
1. Обмеження заднього світла
2. Без обмеження заднього світла

Компанія Schröder відома своєю компетентністю у фотометрії. Наша оптика спрямовує світло лише туди, де воно бажане і необхідне. Проте розсіювання світла позаду світильника може спричинити ключову проблему, коли йдеться про захист

чутливого середовища існування живої природи та уникнення нав'язливого освітлення, спрямованого в бік будівель.

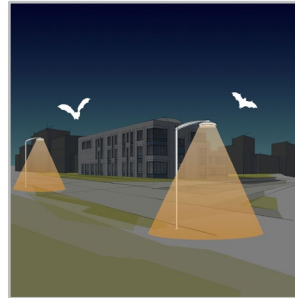
Наші інтегровані рішення, які обмежують розсіювання світла позаду

Запропонуйте людям максимальний візуальний комфорт



Візуальний комфорт є важливим аспектом освітлення міста через низьку висоту встановлення світильників порівняно з освітленням доріг. Schröder розробляє лінзи та аксесуари, які мінімізують будь-який тип відблисків (відволікаючі, дискомфортні, обмежуючі можливості і сліпучі). Наші проектантні роблять все можливе, аби знайти найкращі рішення для кожного проекту і забезпечити м'яке світло для приємного перебування в нічному довіллі.

Захистіть живу природу



Неправильно спроектоване штучне освітлення може погано вплинути на живу природу. Випромінювання синього світла і надмірна інтенсивність завдають шкоди будь-якому живому організму. Синє світло має здатність пригнічувати вироблення мелатоніну, гормону, який бере участь в регуляції циркадного ритму. Світло також може впливати на моделі поведінки тварин, зокрема кажанів і метеликів, змінюючи траєкторію їхніх рухів до джерел світла чи від них. Schröder віддає перевагу

теплим білим LED з мінімальною кількістю синього спектру і поєднує їх з новітніми системами керування, в тому числі датчиками. Це забезпечує постійну адаптацію освітлення до реальних потреб моменту, зменшуючи вплив на фауну і флору.

Обирайте світильник, сертифікований для темного неба



Міжнародна асоціація темного неба (IDA) є визнаним авторитетом в питаннях світлового забруднення. Вона забезпечує управління, інструменти та ресурси галузям і компаніям, які прагнуть зменшити світлове забруднення. Програма "Знак схвалення IDA" сертифікує освітлювальні прилади зовнішнього освітлення як такі, що відповідають вимогам темного неба. Усі продукти, схвалені цією програмою, повинні відповідати таким критеріям:

- джерела світла повинні мати максимальну корельовану колірну температуру 3000K;
- допустимий висхідний світловий потік не перевищує 0,5% від загальної світлопотуки, або 50 люмен і не більше 10 люмен в зоні UL 90-100 градусів;
- світильники повинні передбачати можливість дімування до 10% від повної потужності;
- світильники повинні мати можливість фіксованого кріплення;
- світильники повинні мати сертифікат безпеки, виданий незалежною лабораторією.

Ця сертифікована серія світильників Schröder відповідає зазначеним вимогам.

ЗАГАЛЬНА ІНФОРМАЦІЯ

Рекомендована висота монтажу	4m до 15m 13' до 49'
Маркування Circle Light	Показник > 90 - світильник повністю відповідає принципам циркулярної економії
Інтегрований драйвер	Так
Маркування CE	Так
CB маркування	Так
Сертифікація ENEC	Так
ENEC+ сертифікація	Так
Сертифікація UL	Так
ROHS сумісність	Так
Освітлення, сприятливе для темного неба (сертифікація IDA)	Так
Сертифікація Zhaga-D4i	Так
Закон Франції від 27 грудня 2018 р. - відповідає типу застосувань	a, b, c, d, e, f, g
BE 005 сертифікація	Так
Маркування RCM	Так
Маркування UKCA	Так
Випробування за стандартом	EN 60598-1 EN 60598-2-3:2003/A1:2011 UL 1598 CSA C22.2 No. 250.0 ANSI C 136-31

КОНСТРУКЦІЙНІ ДЕТАЛІ

Корпус	Алюмінієвий
Оптика	PMMA
Розсіювач	Гартоване скло
Обробка корпусу	Поліефірне порошкове покриття
Стандартний колір	AKZO сірий 900 матовий
Ступінь захисту	IP 66
Ударостійкість	IK 09, IK 10
Стійкість до вібрації	Відповідає ANSI 1.5G та 3G, IEC 68-2-6 (0.5G) зі змінами
Доступ для технічного обслуговування	Через відкручування гвинтів на кришці світильника Безінструментальний доступ до блоку управління (як опція)

· Інші кольори RAL та AKZO під замовлення

УМОВИ ЕКСПЛУАТАЦІЇ

Діапазон робочих температур (Ta)	Від -40°C до +55°C / від -40°F до 131°F з ефектом вітру
----------------------------------	---

· Залежить від конфігурації світильника. Для більш детальної інформації, будь ласка, контакуйте з нами.

ЕЛЕКТРИЧНА ЧАСТИНА

Клас електробезпеки	Class 1 US, Class I EU, Class II EU
Номинальна напруга	120-277В - 50-60Гц 220-240В - 50-60Гц 347В - 50-60Гц
Захист від перенапруги (кВ)	6 10
Електромагнітна сумісність (EMC)	EN 55015 / EN 61000-3-2 / EN 61000-4-5 / EN 61547
Протоколи керування	1-10В, DALI
Можливості керування	AmpDim, Дуальна потужність, Користувацький профіль дімування, Фотоелемент, Дистанційне керування
Роз'єми	Роз'єм Zhaga (як опція) NEMA 7-контактний (як опція)
Системи керування	Schröder EXEDRA
Датчик	PIR (як опція)

ОПТИЧНИЙ БЛОК

Колірна температура LED	2200K (Теплий білий WW 722) 2700K (Теплий білий WW 727) 3000K (Теплий білий WW 730) 3000K (Теплий білий WW 830) 4000K (Нейтральний білий NW 740) 5700K (Холодний білий CW 757)
Індекс кольоропередачі (CRI)	>70 (Теплий білий WW 722) >70 (Теплий білий WW 727) >70 (Теплий білий WW 730) >80 (Теплий білий WW 830) >70 (Нейтральний білий NW 740) >70 (Холодний білий CW 757)
ULOR	0%
ULR	0%

· Відповідає вимогам темного неба у разі комплектації світлодіодами 3000K і менше.

· ULOR може відрізнятися залежно від конфігурації. Будь ласка, проконсультуйтеся з нами.

· ULR може відрізнятися залежно від конфігурації. Будь ласка, проконсультуйтеся з нами.

ТЕРМІН СЛУЖБИ LED @ TQ 25°C

Всі конфігурації	100 000 год. - L95
------------------	--------------------

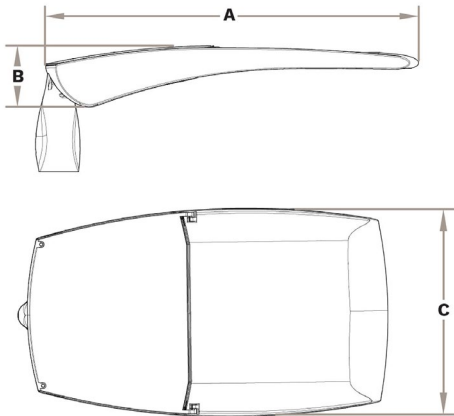
· Термін служби може відрізнятися залежно від розміру / конфігурації. Будь ласка, проконсультуйтеся з нами.

РОЗМІРИ ТА КРІПЛЕННЯ

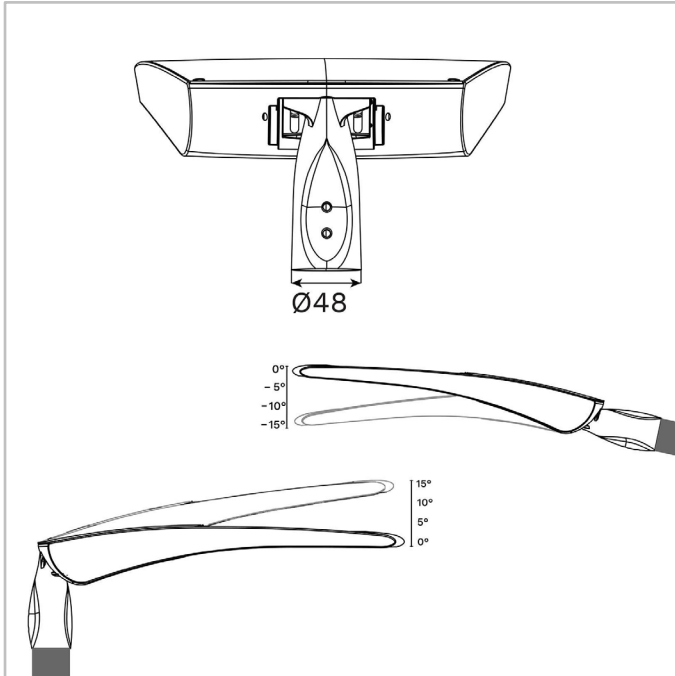
АхВхС (мм inch)	TECEO S : 450x99x252 17.7x3.9x9.9 TECEO GEN2 1 : 580x107x310 22.8x4.2x12.2 TECEO GEN2 2 : 740x118x427 29.1x4.6x16.8
Вага (кг lbs)	TECEO S : 5.1 11.2 TECEO GEN2 1 : 7.9 17.4 TECEO GEN2 2 : 14.2 31.2
Аеродинамічний опір (CxS)	TECEO S : 0.04 TECEO GEN2 1 : 0.06 TECEO GEN2 2 : 0.06
Можливі варіанти кріплень	Консольна насадка - Ø32мм Консольна насадка - Ø42мм Консольна насадка - Ø48мм Консольна насадка - Ø60мм Консольне кріплення - Ø76мм Консольна вставка - Ø60мм Вінцева насадка - Ø32мм Вінцева насадка - Ø42мм Вінцева насадка - Ø48мм Вінцева насадка - Ø60мм Вінцева насадка - Ø76мм Вінцева вставка - Ø60мм

· Для відповідності міжнародним вимогам щодо темного неба необхідно вибрати фіксоване кріплення (+/- 15°, щоб світильник був паралельний дорозі [0° кінцевий нахил]).

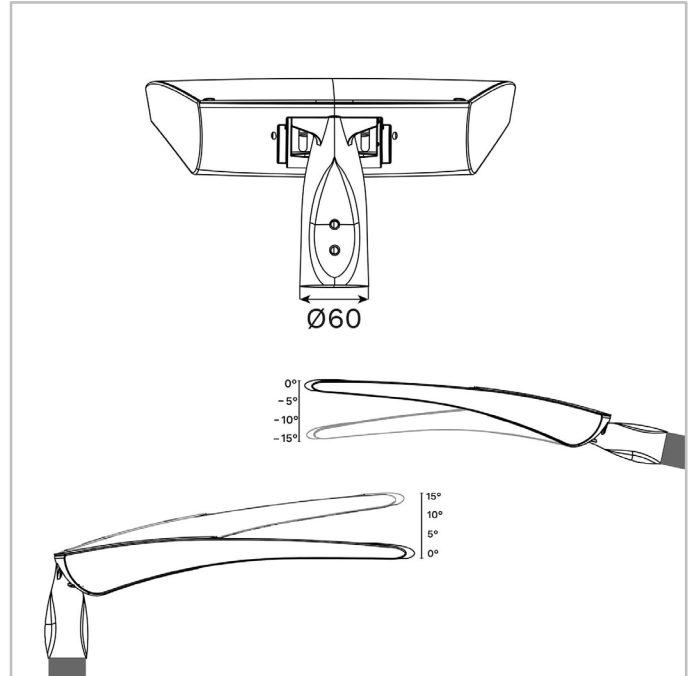
· Розмір і вага можуть відрізнятись залежно від конфігурації. Для отримання додаткової інформації, будь ласка, звертайтеся до нас.



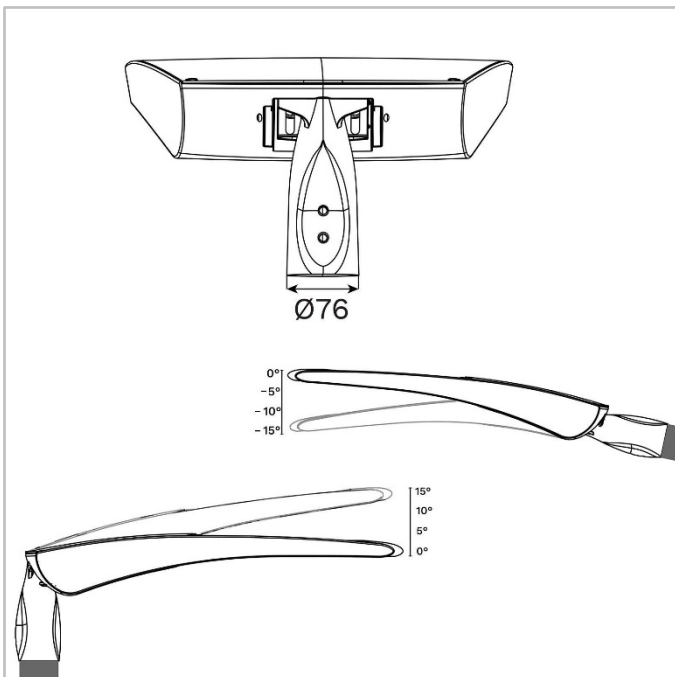
TECEO GEN2 | TECEO GEN2 1 та TECEO GEN2 2 - Насадка на Ø48мм - 2xM10



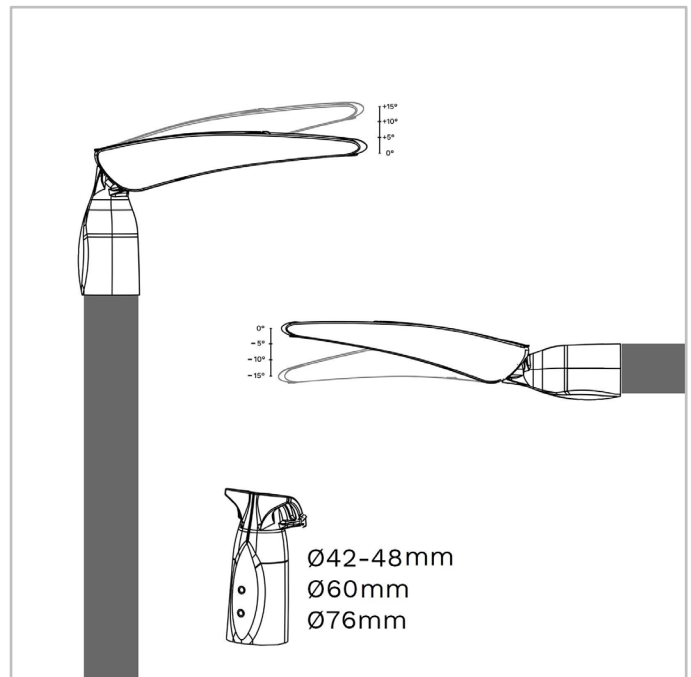
TECEO GEN2 | TECEO GEN2 1 та TECEO GEN2 2 - Насадка на Ø60мм - 2xM10



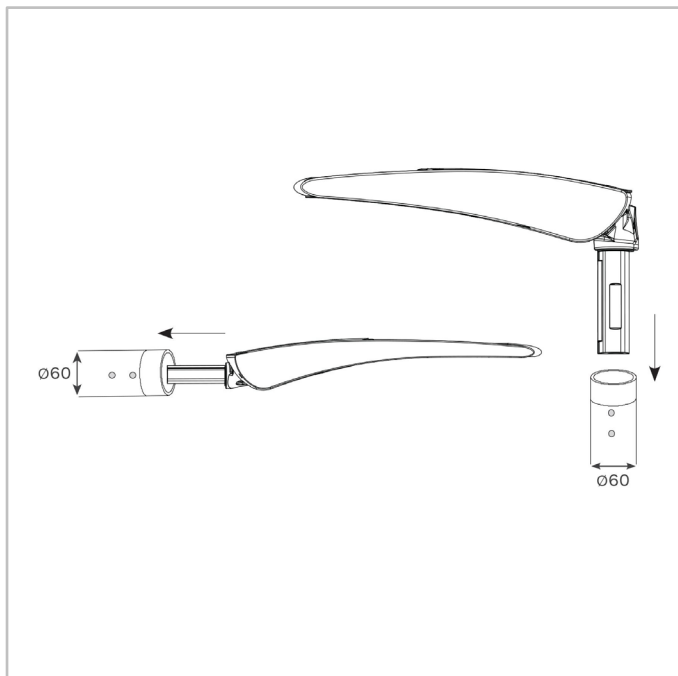
TECEO GEN2 | TECEO GEN2 1 та TECEO GEN2 2 - Насадка на Ø76мм - 2xM10



TECEO GEN2 | TECEO S - Насадка на Ø32 (через перехідник), Ø42-48мм, Ø60мм або Ø76мм - 2xM10



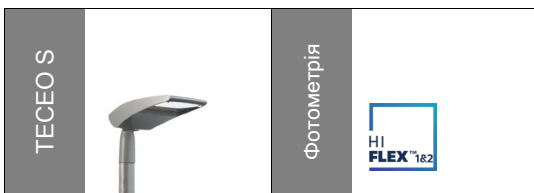
TECEO GEN2 | TECEO S, TECEO GEN2 1 та
TECEO GEN2 2 - вставка в трубу Ø60mm -
кріплення 2xM8





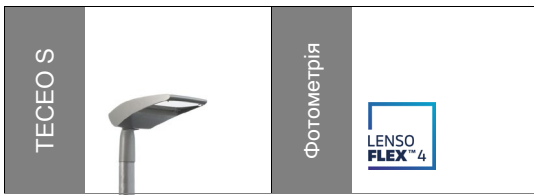
Кількість LED	Світлопотік світильника (лм)								Споживана потужність (Вт)		Світлова віддача (лм/Вт)
	Теплий білий WW 722		Теплий білий WW 727		Теплий білий WW 730		Нейтральний білий NW 740				
	Мін.	Макс.	Мін.	Макс.	Мін.	Макс.	Мін.	Макс.	Мін.	Макс.	до
24	1200	6000	1300	6800	1400	7100	1500	7600	11	51	161
36	1800	7600	2000	8600	2100	9000	2200	9700	15	60	173

Відхилення світлового потоку LED \pm 7%, споживаної потужності \pm 5%



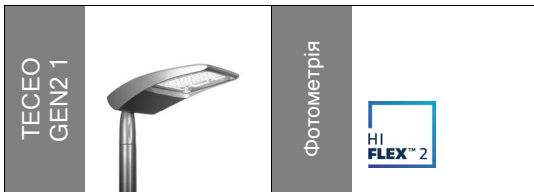
Кількість LED	Світлопотік світильника (лм)								Споживана потужність (Вт)		Світлова віддача (лм/Вт)
	Теплий білий WW 722		Теплий білий WW 727		Теплий білий WW 730		Нейтральний білий NW 740				
	Мін.	Макс.	Мін.	Макс.	Мін.	Макс.	Мін.	Макс.	Мін.	Макс.	до
24	1200	6000	1300	6800	1400	7100	1500	7600	11	51	161
36	1800	7600	2000	8600	2100	9000	2200	9700	15	60	173

Відхилення світлового потоку LED \pm 7%, споживаної потужності \pm 5%



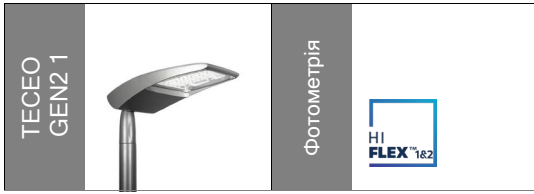
Світлопотік світильника (лм)													Споживана потужність (Вт)		Світлова віддача (лм/Вт)
Кількість LED	Теплий білий WW 722		Теплий білий WW 727		Теплий білий WW 730		Теплий білий WW 830		Нейтральний білий NW 740		Холодний білий CW 757				
	Мін.	Макс.	Мін.	Макс.	Мін.	Макс.	Мін.	Макс.	Мін.	Макс.	Мін.	Макс.	Мін.	Макс.	до
10	400	3200	400	3600	500	3900	400	3600	500	4200	500	4000	7	35	156
20	800	6500	900	7300	1000	7800	900	7300	1100	8500	1000	8100	13	66	165
25	1900	7700	2100	8600	2300	9300	2100	8600	2500	10000	2300	9600	16	77	171

Відхилення світлового потоку LED ± 7%, споживаної потужності ± 5%



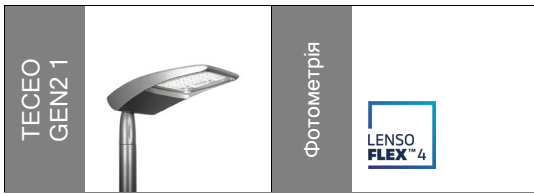
Світлопотік світильника (лм)									Споживана потужність (Вт)		Світлова віддача (лм/Вт)
Кількість LED	Теплий білий WW 722		Теплий білий WW 727		Теплий білий WW 730		Нейтральний білий NW 740				
	Мін.	Макс.	Мін.	Макс.	Мін.	Макс.	Мін.	Макс.	Мін.	Макс.	до
48	2400	12100	2800	13600	2900	14200	3100	15300	19	99	174
72	3600	14000	4000	15800	4200	16400	4500	17600	29	105	176

Відхилення світлового потоку LED ± 7%, споживаної потужності ± 5%



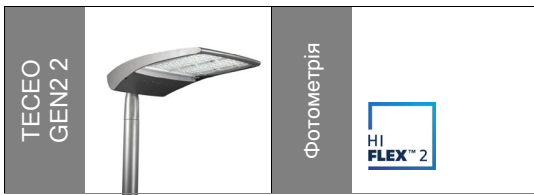
Кількість LED	Світлопотік світильника (лм)								Споживана потужність (Вт)		Світлова віддача (лм/Вт)
	Теплий білий WW 722		Теплий білий WW 727		Теплий білий WW 730		Нейтральний білий NW 740				
	Мін.	Макс.	Мін.	Макс.	Мін.	Макс.	Мін.	Макс.	Мін.	Макс.	до
48	2400	12100	2800	13600	2900	14200	3100	15300	19	99	174
72	3600	14000	4000	15800	4200	16400	4500	17600	29	105	176

Відхилення світлового потоку LED ± 7%, споживаної потужності ± 5%



Кількість LED	Світлопотік світильника (лм)												Споживана потужність (Вт)		Світлова віддача (лм/Вт)
	Теплий білий WW 722		Теплий білий WW 727		Теплий білий WW 730		Теплий білий WW 830		Нейтральний білий NW 740		Холодний білий CW 757				
	Мін.	Макс.	Мін.	Макс.	Мін.	Макс.	Мін.	Макс.	Мін.	Макс.	Мін.	Макс.	Мін.	Макс.	до
20	800	6400	900	7200	1000	7700	900	7200	1100	8400	1000	8000	13	66	165
25	1900	7500	2100	8400	2200	9000	2100	8400	2400	9800	2300	9300	17	77	157
30	1200	9700	1400	10800	1500	11600	1400	10800	1600	12600	1500	12000	19	96	175
40	1700	12900	1900	14400	2000	15500	1900	14400	2200	16800	2100	16000	24	133	179
50	3800	15000	4200	16800	4500	18100	4200	16800	4900	19600	4700	18700	31	152	167

Відхилення світлового потоку LED ± 7%, споживаної потужності ± 5%



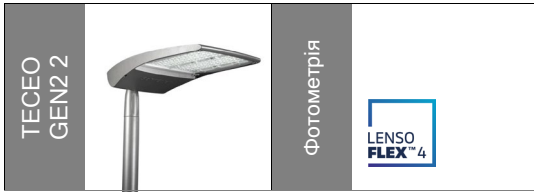
Кількість LED	Світлопотік світильника (лм)								Споживана потужність (Вт)		Світлова віддача (лм/Вт)
	Теплий білий WW 722		Теплий білий WW 727		Теплий білий WW 730		Нейтральний білий NW 740				
	Мін.	Макс.	Мін.	Макс.	Мін.	Макс.	Мін.	Макс.	Мін.	Макс.	
72	3700	17600	4200	19900	4400	20700	4700	22300	29	148	168
96	5000	23400	5700	26500	5900	27500	6400	29600	39	198	169
108	5400	19800	6200	22400	6400	23300	6900	25100	43	153	175
144	7300	26100	8300	29500	8600	30600	9300	33000	58	203	174
216	11100	28600	12600	32300	13100	33600	14100	36100	86	210	177

Відхилення світлового потоку LED \pm 7%, споживаної потужності \pm 5%



Кількість LED	Світлопотік світильника (лм)								Споживана потужність (Вт)		Світлова віддача (лм/Вт)
	Теплий білий WW 722		Теплий білий WW 727		Теплий білий WW 730		Нейтральний білий NW 740				
	Мін.	Макс.	Мін.	Макс.	Мін.	Макс.	Мін.	Макс.	Мін.	Макс.	
72	3700	17600	4200	19900	4400	20700	4700	22300	29	148	168
96	5000	23400	5700	26500	5900	27500	6400	29600	39	198	169
108	5400	19800	6200	22400	6400	23300	6900	25100	43	153	175
144	7300	26100	8300	29500	8600	30600	9300	33000	58	203	174
216	11100	28600	12600	32300	13100	33600	14100	36100	86	210	177

Відхилення світлового потоку LED \pm 7%, споживаної потужності \pm 5%



Кількість LED	Світлопотік світильника (лм)												Споживана потужність (Вт)		Світлова віддача (лм/Вт)
	Теплий білий WW 722		Теплий білий WW 727		Теплий білий WW 730		Теплий білий WW 830		Нейтральний білий NW 740		Холодний білий CW 757				
	Мін.	Макс.	Мін.	Макс.	Мін.	Макс.	Мін.	Макс.	Мін.	Макс.	Мін.	Макс.	Мін.	Макс.	
50	2100	15300	2300	17100	2500	18400	2300	17100	2700	19900	2600	19000	30	159	182
60	2500	16900	2800	18900	3000	20300	2800	18900	3300	21900	3100	20900	35	163	184
75	5700	17400	6400	19500	6900	21000	6400	19500	7400	22700	7100	21600	44	160	174
80	3400	22500	3800	25200	4100	27100	3800	25200	4400	29300	4200	27900	46	218	187
100	4200	27300	4700	30500	5100	32800	4700	30500	5500	35400	5200	33800	58	267	187
120	5100	30000	5700	33600	6100	36100	5700	33600	6600	39000	6300	37300	71	279	183
150	11500	34200	12900	38300	13900	41200	12900	38300	15000	44500	14300	42500	88	319	175

Відхилення світлового потоку LED ± 7%, споживаної потужності ± 5%

